

Exemplar für Prüfer/innen

Kompensationsprüfung zur
standardisierten kompetenzorientierten
schriftlichen Reifeprüfung

AHS

Juni 2022

Mathematik

Kompensationsprüfung 3
Angabe für **Prüfer/innen**

Hinweise zur standardisierten Durchführung der Kompensationsprüfung

Die vorliegende Angabe zur Kompensationsprüfung umfasst vier Aufgaben, die unabhängig voneinander bearbeitbar sind, und die dazugehörigen Lösungen.

Jede Aufgabe umfasst drei nachzuweisende Handlungskompetenzen.

Die Vorbereitungszeit beträgt mindestens 30 Minuten, die Prüfungszeit maximal 25 Minuten.

Die Verwendung der vom zuständigen Regierungsmitglied für die Klausurarbeit freigegebenen Formelsammlung für die SRP in Mathematik ist erlaubt. Weiters ist die Verwendung von elektronischen Hilfsmitteln (z. B. grafikfähiger Taschenrechner oder andere entsprechende Technologie) erlaubt, sofern keine Kommunikationsmöglichkeit (z. B. via Internet, Intranet, Bluetooth, Mobilfunknetzwerke etc.) gegeben ist und der Zugriff auf Eigendateien im elektronischen Hilfsmittel nicht möglich ist.

Nach der Prüfung sind alle Unterlagen (Prüfungsaufgaben, Arbeitsblätter etc.) der Kandidatinnen und Kandidaten einzusammeln. Die Prüfungsunterlagen (Prüfungsaufgaben, Arbeitsblätter, produzierte digitale Arbeitsdaten etc.) dürfen erst nach dem für die Kompensationsprüfung vorgesehenen Zeitfenster öffentlich werden.

Bewertungsraster zur Kompensationsprüfung

Der nachstehende Bewertungsraster liegt zur optionalen Verwendung vor und dient als Hilfestellung bei der Beurteilung.

	Kandidat/in 1			Kandidat/in 2			Kandidat/in 3			Kandidat/in 4			Kandidat/in 5		
Aufgabe 1															
Aufgabe 2															
Aufgabe 3															
Aufgabe 4															
gesamt															

Erläuterungen zur Beurteilung

Jede Aufgabe wird mit null, einem, zwei oder drei Punkten bewertet. Insgesamt können maximal zwölf Punkte erreicht werden.

Beurteilungsschlüssel für die Kompensationsprüfung

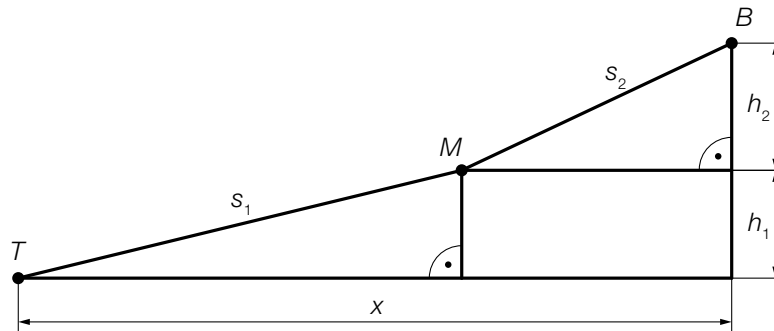
Gesamtanzahl der nachgewiesenen Handlungskompetenzen	Beurteilung der mündlichen Kompensationsprüfung
12	Sehr gut
10–11	Gut
8–9	Befriedigend
6–7	Genügend
0–5	Nicht genügend

Aufgabe 1

Bergbahn

Die *Imster Bergbahnen* planen eine neue Bahnstrecke.

- a) In der unten stehenden Abbildung ist die geplante Bahnstrecke schematisch dargestellt. Sie verläuft im ersten Abschnitt von der Talstation T zur Mittelstation M und im zweiten Abschnitt weiter zur Bergstation B .



- 1) Stellen Sie eine Formel zur Berechnung der horizontalen Distanz x auf. Verwenden Sie dabei s_1 , s_2 , h_1 und h_2 .

$$x = \underline{\hspace{10cm}}$$

- 2) Kennzeichnen Sie in der obigen Abbildung den Winkel α , der mit der nachstehenden Formel berechnet werden kann.

$$\cos(\alpha) = \frac{h_1}{s_1}$$

Einem Werbefolder sind folgende Informationen über die beiden Abschnitte der Bahn zu entnehmen:

Abschnitt 1: $s_1 = 2\,324$ m

$h_1 = 447$ m

Abschnitt 2: $s_2 = 1\,487$ m

$h_2 = 533$ m

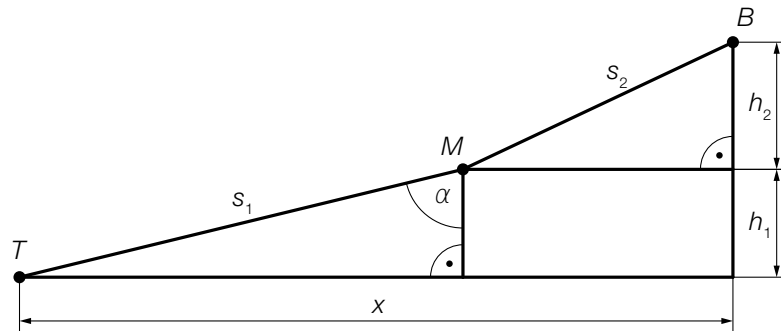
- 3) Zeigen Sie rechnerisch, dass die Steigung in Prozent am Abschnitt 2 rund doppelt so groß ist wie die Steigung in Prozent am Abschnitt 1.

Lösung zur Aufgabe 1

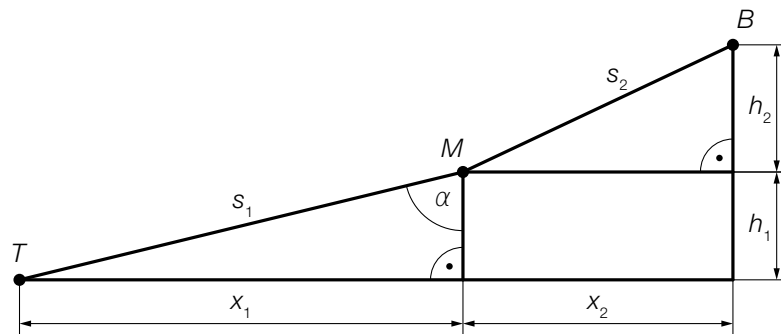
Bergbahn

a1) $x = \sqrt{s_1^2 - h_1^2} + \sqrt{s_2^2 - h_2^2}$

a2)



a3)



$$x_1 = \sqrt{s_1^2 - h_1^2} = 2280,60\dots$$

$$x_2 = \sqrt{s_2^2 - h_2^2} = 1388,19\dots$$

Steigung in Prozent am Abschnitt 1: $\frac{h_1}{x_1} = 0,1960\dots = 19,6\dots \%$

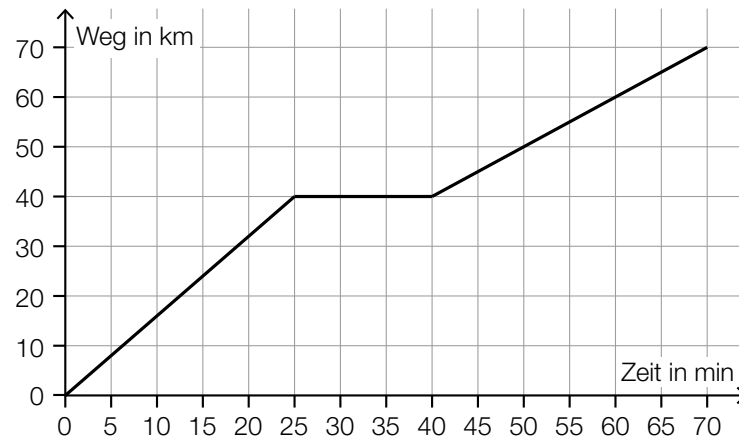
Steigung in Prozent am Abschnitt 2: $\frac{h_2}{x_2} = 0,3839\dots = 38,3\dots \%$

Die Steigung in Prozent am Abschnitt 2 ist also rund doppelt so groß wie die Steigung in Prozent am Abschnitt 1.

Aufgabe 2

Zugfahrt

- a) In der nachstehenden Abbildung ist das Weg-Zeit-Diagramm einer bestimmten Fahrt eines Regionalzugs modellhaft dargestellt.



- 1) Berechnen Sie mithilfe der obigen Abbildung die mittlere Geschwindigkeit des Regionalzugs im Zeitintervall $[0; 70]$.

Ein Schnellzug startet 30 min nach dem Regionalzug und fährt dieselbe Strecke mit einer konstanten Geschwindigkeit von 2 km/min.

- 2) Veranschaulichen Sie in der obigen Abbildung die Fahrt dieses Schnellzugs.

- b) Für eine bestimmte Fahrt eines Güterzugs gilt:

$$\int_0^{10} v(t) dt = 426$$

t ... Zeit nach Abfahrt des Güterzugs in h

$v(t)$... Geschwindigkeit des Güterzugs zum Zeitpunkt t in km/h

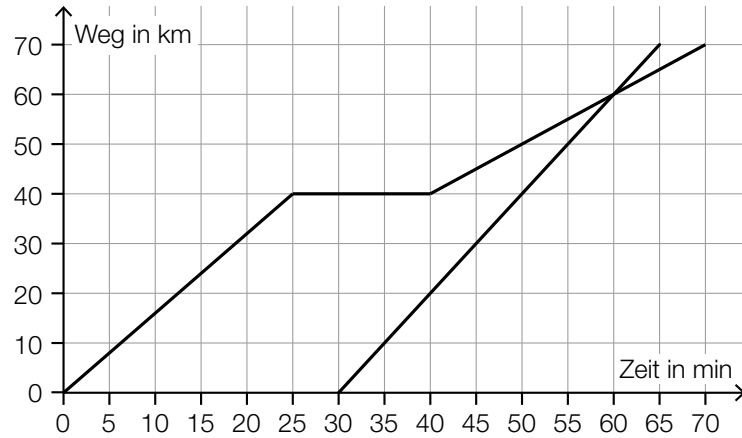
- 1) Interpretieren Sie die Zahlen 10 und 426 in der obigen Berechnung im gegebenen Sachzusammenhang.

Lösung zur Aufgabe 2

Zugfahrt

a1) $\bar{v} = \frac{70}{70} = 1$
 $\bar{v} = 1 \text{ km/min}$

a2)

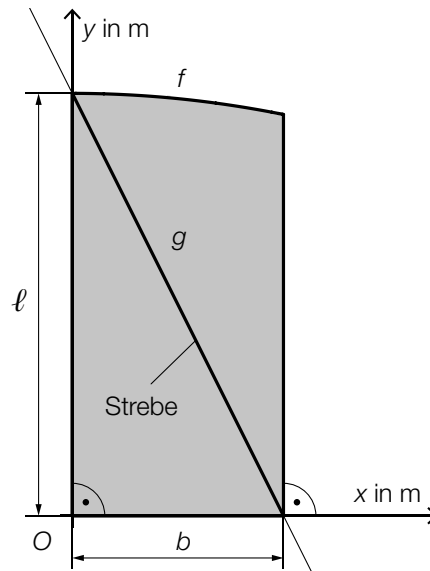


b1) Der Güterzug legt in den ersten 10 Stunden nach der Abfahrt 426 km zurück.

Aufgabe 3

Gartentor

In der nachstehenden Abbildung ist die Vorderansicht des rechten Flügels eines Gartentors in einem Koordinatensystem modellhaft dargestellt.



a) Zur Verstärkung ist eine Strebe angebracht, deren Verlauf durch den Graphen der linearen Funktion g modelliert wird.

1) Stellen Sie mithilfe von l und b eine Gleichung der linearen Funktion g auf.

$$g(x) = \underline{\hspace{10cm}}$$

b) Die obere Begrenzungslinie des Flügels wird durch den Graphen der Funktion f modelliert.

Es gilt: $b = 2$ m

$$f(x) = -0,05 \cdot x^2 + 4$$

$x, f(x)$... Koordinaten in m

1) Ermitteln Sie den Inhalt der in der obigen Abbildung grau markierten Fläche.

2) Begründen Sie, warum f im Intervall $[1; 2]$ streng monoton fallend ist.

Lösung zur Aufgabe 3

Gartentor

$$\text{a1) } g(x) = -\frac{\ell}{b} \cdot x + \ell$$

$$\text{b1) } A = \int_0^2 f(x) dx$$

Berechnung mittels Technologieeinsatz:

$$A = 7,86\dots$$

Der Inhalt der Fläche beträgt rund 7,9 m².

b2) Da der Koeffizient vor x^2 negativ ist, ist f rechts vom Scheitelpunkt (für alle $x \geq 0$) streng monoton fallend.

oder:

$$f'(x) = -0,1 \cdot x$$

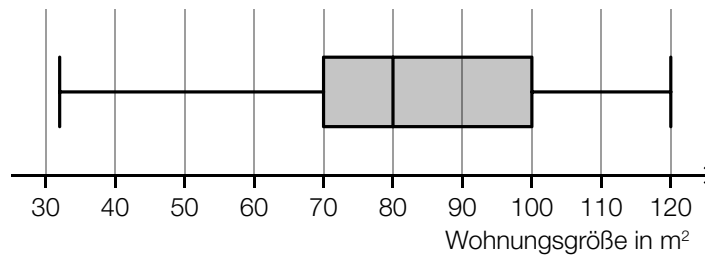
Für alle x im Intervall $[1; 2]$ ist die 1. Ableitung negativ, also ist die Funktion f in diesem Intervall streng monoton fallend.

Aufgabe 4

Wohnungssuche

Sonja ist auf Wohnungssuche und sieht sich die Wohnungsanzeigen in einer bestimmten Zeitung an.

- a) Die Größen der in dieser Zeitung angebotenen Wohnungen sind im nachstehenden Boxplot dargestellt.



Sonja behauptet: „Es gibt mehr Wohnungen, die eine Größe von höchstens 80 m² haben, als solche, die eine Größe von mehr als 100 m² haben.“

- 1) Argumentieren Sie anhand des obigen Boxplots, dass diese Behauptung richtig ist.
- b) Erfahrungsgemäß ist eine Wohnung, die bereits vor einer Woche in dieser Zeitung angeboten wurde, mit einer Wahrscheinlichkeit von 10 % vergeben.

Sonja findet 5 Anzeigen für Wohnungen, die bereits vor einer Woche in dieser Zeitung angeboten wurden.

- 1) Berechnen Sie die Wahrscheinlichkeit, dass von diesen 5 angebotenen Wohnungen höchstens 2 bereits vergeben sind.
- c) Die Wahrscheinlichkeit, dass eine zufällig ausgewählte angebotene Wohnung einen Balkon hat, beträgt p .

- 1) Stellen Sie eine Formel zur Berechnung der nachstehenden Wahrscheinlichkeit auf.

$$P(\text{„von 7 dieser Wohnungen hat keine einzige Wohnung einen Balkon“}) = \underline{\hspace{2cm}}$$

Lösung zur Aufgabe 4

Wohnungssuche

a1) Mindestens 50 % der Wohnungen haben eine Größe von 80 m² oder weniger.
Höchstens 25 % der Wohnungen haben eine Größe von mehr als 100 m².
Somit ist die Behauptung richtig.

b1) X ... Anzahl der vergebenen Wohnungen
Binomialverteilung mit $n = 5$ und $p = 0,1$

Berechnung mittels Technologieeinsatz:

$$P(X \leq 2) = 0,99144$$

Die Wahrscheinlichkeit, dass höchstens 2 der 5 Wohnungen bereits vergeben sind, beträgt 99,144 %.

c1) $P(\text{„von 7 Wohnungen hat keine einzige Wohnung einen Balkon“}) = (1 - p)^7$