

Name:

Klasse/Jahrgang:

Standardisierte kompetenzorientierte  
schriftliche Reife- und Diplomprüfung

BHS

12. Jänner 2022

# Angewandte Mathematik

# HLFS, HUM

# Hinweise zur Aufgabenbearbeitung

Sehr geehrte Kandidatin! Sehr geehrter Kandidat!

Das vorliegende Aufgabenheft enthält Teil-A-Aufgaben und Teil-B-Aufgaben mit jeweils unterschiedlich vielen Teilaufgaben. Die Teilaufgaben sind unabhängig voneinander bearbeitbar.

Verwenden Sie für die Bearbeitung ausschließlich dieses Aufgabenheft und das Ihnen zur Verfügung gestellte Arbeitspapier. Schreiben Sie Ihren Namen und Ihren Jahrgang bzw. Ihre Klasse in die dafür vorgesehenen Felder auf dem Deckblatt des Aufgabenhefts sowie Ihren Namen und die fortlaufende Seitenzahl auf jedes verwendete Blatt Arbeitspapier. Geben Sie bei der Beantwortung jeder Handlungsanweisung deren Bezeichnung (z. B.: 3d1) auf dem Arbeitspapier an.

In die Beurteilung wird alles einbezogen, was nicht durchgestrichen ist.

Die Verwendung der vom zuständigen Regierungsmitglied für die Klausurarbeit freigegebenen Formelsammlung für die SRDP in Angewandter Mathematik ist erlaubt. Weiters ist die Verwendung von elektronischen Hilfsmitteln (z. B. grafikfähiger Taschenrechner oder andere entsprechende Technologie) erlaubt, sofern keine Kommunikationsmöglichkeit (z. B. via Internet, Intranet, Bluetooth, Mobilfunknetzwerke etc.) gegeben ist und der Zugriff auf Eigendateien im elektronischen Hilfsmittel nicht möglich ist.

Eine Erläuterung der Antwortformate liegt im Prüfungsraum zur Durchsicht auf.

## Handreichung für die Bearbeitung

- Bei Aufgaben mit offenem Antwortformat ist jede Berechnung mit einem nachvollziehbaren Rechenansatz bzw. mit einer nachvollziehbaren Dokumentation des Technologieeinsatzes (die verwendeten Ausgangsparameter und die verwendete Technologiefunktion müssen angegeben werden) durchzuführen.
- Lösungen müssen jedenfalls eindeutig als solche erkennbar sein.

- Lösungen müssen jedenfalls mit zugehörigen Einheiten angegeben werden, wenn dazu in der Handlungsanweisung explizit aufgefordert wird.

## Für die Bearbeitung wird empfohlen,

- selbst gewählte Variablen zu erklären und gegebenenfalls mit den zugehörigen Einheiten anzugeben,
- frühzeitiges Runden zu vermeiden,
- Diagramme oder Skizzen zu beschriften.

## So ändern Sie Ihre Antwort bei Aufgaben zum Ankreuzen:

1. Übermalen Sie das Kästchen mit der nicht mehr gültigen Antwort.
2. Kreuzen Sie dann das gewünschte Kästchen an.

Hier wurde zuerst die Antwort „ $5 + 5 = 9$ “ gewählt und dann auf „ $2 + 2 = 4$ “ geändert.

$1 + 1 = 3$	<input type="checkbox"/>
$2 + 2 = 4$	<input checked="" type="checkbox"/>
$3 + 3 = 5$	<input type="checkbox"/>
$4 + 4 = 4$	<input type="checkbox"/>
$5 + 5 = 9$	<input checked="" type="checkbox"/>

## So wählen Sie eine bereits übermalte Antwort:

1. Übermalen Sie das Kästchen mit der nicht mehr gültigen Antwort.
2. Kreuzen Sie das gewünschte übermalte Kästchen ein.

Hier wurde zuerst die Antwort „ $2 + 2 = 4$ “ übermalte und dann wieder gewählt.

$1 + 1 = 3$	<input type="checkbox"/>
$2 + 2 = 4$	<input checked="" type="checkbox"/>
$3 + 3 = 5$	<input type="checkbox"/>
$4 + 4 = 4$	<input checked="" type="checkbox"/>
$5 + 5 = 9$	<input type="checkbox"/>

## Beurteilungsschlüssel

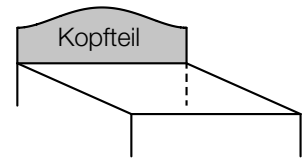
erreichte Punkte	Note
44–48 Punkte	Sehr gut
38–43 Punkte	Gut
31–37 Punkte	Befriedigend
23–30 Punkte	Genügend
0–22 Punkte	Nicht genügend

**Viel Erfolg!**

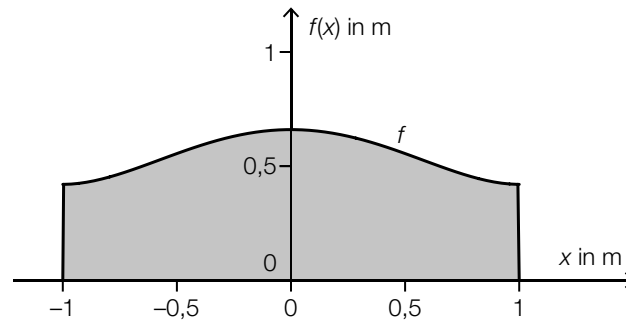
# Aufgabe 1

## Zirbenholzbetten

Ein Unternehmen stellt Betten aus Zirbenholz mit einem Kopfteil her.



- a) Die nachstehende Abbildung zeigt ein Modell des Kopfteils eines Bettes. Die obere Begrenzungslinie kann näherungsweise durch die Funktion  $f$  beschrieben werden.



$$f(x) = 0,24 \cdot x^4 - 0,48 \cdot x^2 + 0,66 \quad \text{mit } -1 \leq x \leq 1$$

$x, f(x)$  ... Koordinaten in m

- 1) Berechnen Sie den Inhalt der grau markierten Fläche.

[0/1 P.]

Das Kopfteil wird aus einer 50 mm dicken Platte aus Zirbenholz angefertigt. Die Dichte des verwendeten Holzes beträgt  $\rho = 400 \text{ kg/m}^3$ .

Die Masse  $m$  ist das Produkt aus Dichte  $\rho$  und Volumen  $V$ , also  $m = \rho \cdot V$ .

- 2) Berechnen Sie die Masse  $m$  des Kopfteils. Geben Sie dabei die zugehörige Einheit an.

[0/1 P.]

- b) Zur Modellierung der oberen Begrenzungslinie eines anderen Kopfteils wird eine Funktion  $g$  verwendet.

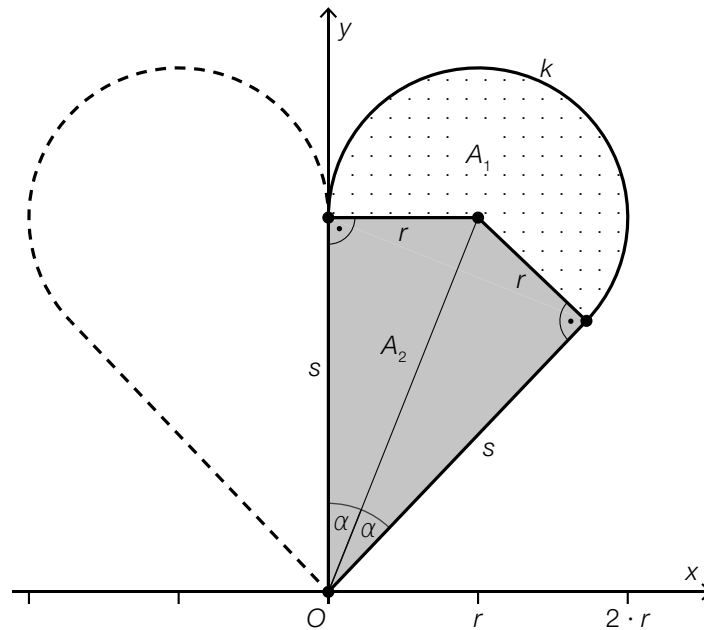
$$g(x) = a \cdot x^4 + b \cdot x^2 + c$$

$x, g(x)$  ... Koordinaten in m

- 1) Argumentieren Sie anhand der Funktionsgleichung, dass gilt:  $g(x) = g(-x)$ .

[0/1 P.]

- c) In der Mitte des Kopfteils wird ein Stück in Form eines Herzens ausgefräst. Eine Hälfte der Begrenzungslinie des Herzens wird durch eine Kurve beschrieben, die aus dem Kreisbogen  $k$  und der daran anschließenden Strecke  $s$  besteht (siehe nachstehende Abbildung).



- 1) Begründen Sie, warum  $k$  nicht als Graph einer Funktion mit dem Definitionsbereich  $[0; 2 \cdot r]$  aufgefasst werden kann. [0/1 P.]

Die Fläche der halben Herzform kann in einen Kreissektor und ein Viereck unterteilt werden.

Für den Flächeninhalt dieses Kreissektors gilt:

$$A_1 = \pi \cdot r^2 \cdot \frac{\beta}{360^\circ}$$

- 2) Kennzeichnen Sie in der obigen Abbildung den Winkel  $\beta$ . [0/1 P.]
- 3) Kreuzen Sie diejenige Formel an, mit der man den Flächeninhalt  $A_2$  des grau markierten Vierecks berechnen kann. [1 aus 5] [0/1 P.]

$A_2 = r^2 \cdot \cos(\alpha)$	<input type="checkbox"/>
$A_2 = r^2 \cdot \tan(\alpha)$	<input type="checkbox"/>
$A_2 = \frac{r^2}{\tan(\alpha)}$	<input type="checkbox"/>
$A_2 = r^2 \cdot \sin(\alpha)$	<input type="checkbox"/>
$A_2 = \frac{r^2}{\sin(\alpha)}$	<input type="checkbox"/>

## Aufgabe 2

### Erkältung

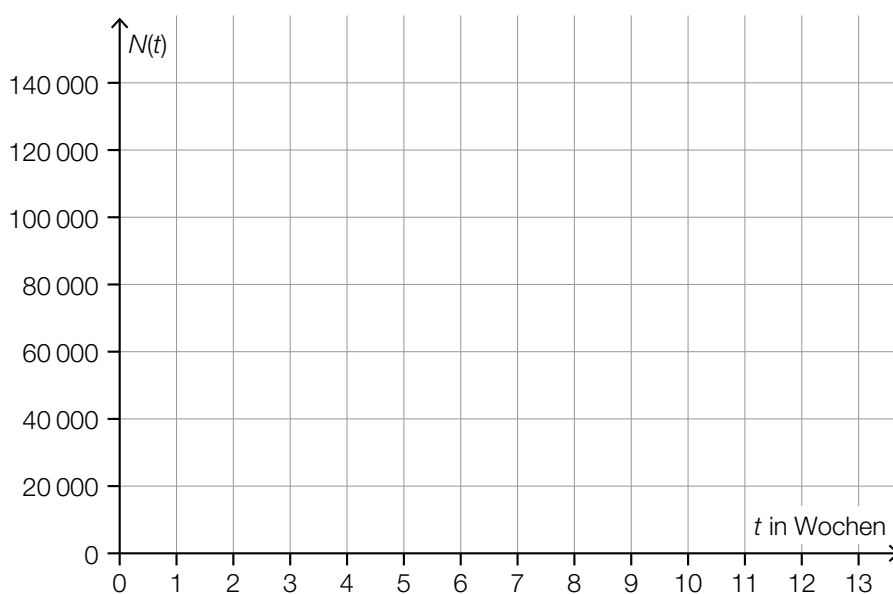
- a) Die zeitliche Entwicklung der Gesamtanzahl der Personen in einer Stadt, die sich seit Beginn eines bestimmten Jahres eine Erkältung zugezogen haben, kann näherungsweise durch die Funktion  $N$  beschrieben werden.

$$N(t) = -72,5 \cdot t^3 + 1378 \cdot t^2 + 4646 \cdot t \quad \text{mit} \quad 0 \leq t \leq 13$$

$t$  ... Zeit seit Beginn des Jahres in Wochen

$N(t)$  ... Gesamtanzahl der Personen, die sich von Beginn des Jahres bis zur Zeit  $t$  eine Erkältung zugezogen haben

- 1) Zeichnen Sie im nachstehenden Koordinatensystem den Graphen der Funktion  $N$  im Intervall  $[0; 13]$  ein. [0/1 P.]



b) 20 % der erkälteten Personen haben während der Erkältung auch Fieber.

- 1) Ordnen Sie den beiden Ereignissen jeweils die zutreffende Wahrscheinlichkeit aus A bis D zu. [0/1 P.]

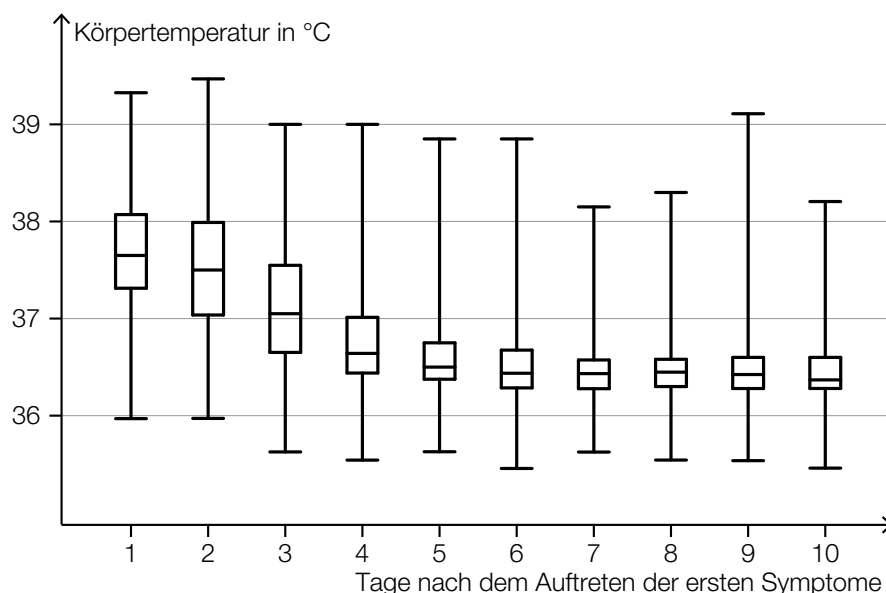
In einer Zufallsstichprobe von 10 erkälteten Personen hat mindestens 1 Person auch Fieber.	
In einer Zufallsstichprobe von 10 erkälteten Personen hat genau 1 Person auch Fieber.	

A	$0,2 \cdot 0,8^9$
B	$10 \cdot 0,2 \cdot 0,8^9$
C	$1 - 0,2^{10}$
D	$1 - 0,8^{10}$

In einer bestimmten Stadt sind 700 Personen erkältet.

- 2) Berechnen Sie den Erwartungswert für die Anzahl derjenigen Personen, die während der Erkältung auch Fieber haben. [0/1 P.]

c) Im Rahmen einer Studie wurde die Körpertemperatur von erkälteten Personen am Morgen gemessen und dokumentiert. In der nachstehenden Abbildung ist die Verteilung der Körpertemperaturen für jeden der ersten 10 Tage nach dem Auftreten der ersten Symptome als Boxplot dargestellt.



- 1) Lesen Sie aus der obigen Abbildung ab, an wie vielen Tagen bei mindestens der Hälfte der erkälteten Personen eine Körpertemperatur von mehr als 37 °C gemessen wurde. [0/1 P.]
- 2) Begründen Sie anhand der obigen Abbildung, warum die folgende Aussage richtig ist:  
 „Bei zumindest einer erkälteten Person wurde 9 Tage nach dem Auftreten der ersten Symptome eine höhere Körpertemperatur gemessen als 3 Tage nach dem Auftreten der ersten Symptome.“ [0/1 P.]

## Aufgabe 3

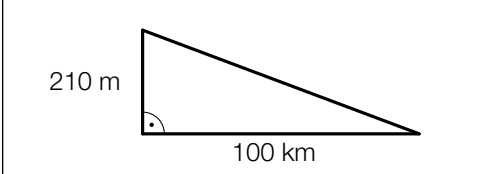
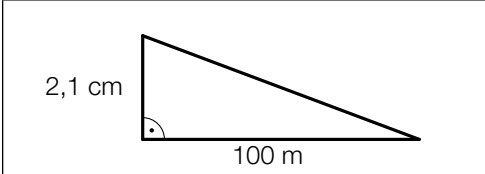
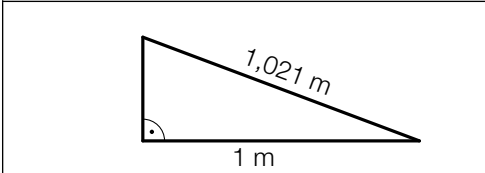
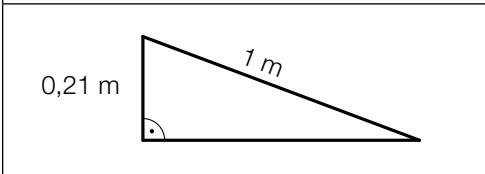
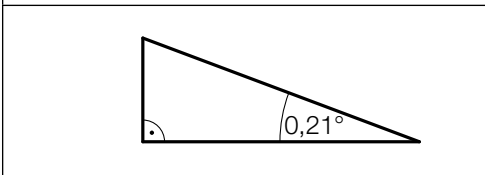
### Trinkwasser

- a) Ein Teil des Wiener Trinkwassers wird über die *II. Wiener Hochquellenleitung* aus dem Hochschwabgebiet nach Wien geleitet. Das Gefälle dieser Leitung beträgt durchschnittlich rund 2,1 ‰.

Eine der nachstehenden Abbildungen veranschaulicht ein Gefälle von 2,1 ‰.

- 1) Kreuzen Sie die zutreffende Abbildung an. [1 aus 5]

[0/1 P.]

	<input type="checkbox"/>
	<input type="checkbox"/>
	<input type="checkbox"/>
	<input type="checkbox"/>
	<input type="checkbox"/>

Durch die *II. Wiener Hochquellenleitung* fließen pro Tag durchschnittlich 210 000 m<sup>3</sup> Wasser.

- 2) Berechnen Sie, wie viele Kubikmeter Wasser durchschnittlich pro Sekunde durch die *II. Wiener Hochquellenleitung* fließen.

[0/1 P.]

- b) Der pH-Wert des Trinkwassers wird regelmäßig überprüft. Der pH-Wert ist folgendermaßen definiert:

$$\text{pH} = -\log_{10}(a)$$

$a$  ... Wasserstoffionen-Aktivität ( $a > 0$ )

Der Ausdruck  $-\log_{10}(a)$  soll umgeformt werden.

- 1) Vervollständigen Sie die nachstehende Umformung durch Eintragen in die beiden Kästchen.

$$-\log_{10}(a) = \log_{10}\left(a^{\boxed{\phantom{00}}}\right) = \log_{10}\left(\frac{1}{\boxed{\phantom{00}}}\right) \quad [0/1 P.]$$

Ein pH-Wert von 6,5 entspricht einer Wasserstoffionen-Aktivität von  $10^{-6,5}$ .

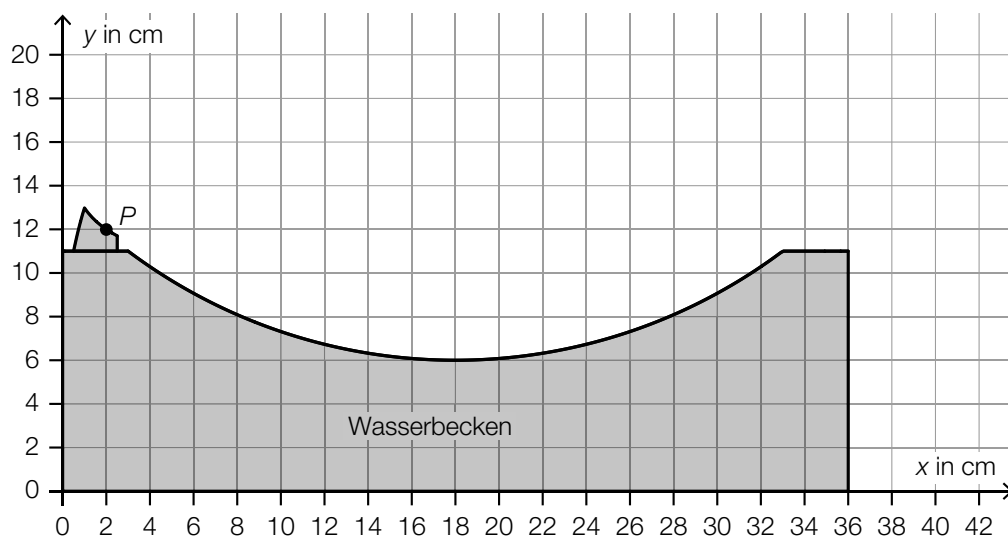
Die Zahl  $10^{-6,5}$  kann auch in der Form  $\sqrt[4]{10^z}$  geschrieben werden, wobei  $z$  eine ganze Zahl ist.

- 2) Geben Sie diese Zahl  $z$  an.

$$z = \underline{\hspace{4cm}}$$

[0/1 P.]

- c) In der nachstehenden Abbildung ist der Querschnitt eines Trinkbrunnens mit Wasserbecken schematisch dargestellt.



Der Wasserstrahl kann vom Austritt im Punkt  $P$  bis zum Auftreffen auf das Wasserbecken näherungsweise durch den Graphen einer quadratischen Funktion  $f$  beschrieben werden.

- 1) Skizzieren Sie den Graphen einer solchen Funktion  $f$  vom Austritt bis zum Auftreffen auf das Wasserbecken, wenn gilt:  $f'(10) = 0$  und  $f''(10) < 0$ . [0/1 P.]



## Aufgabe 4

### Infusion

Wenn eine Medikamentenlösung als Infusion verabreicht wird, gelangt der Wirkstoff meist über einen Infusionsschlauch und eine Nadel in die Vene.

- a) Von einem Medikament sollen 3 mg Wirkstoff pro kg Körpermasse verabreicht werden. Für Herrn Wagner mit der Körpermasse  $m$  werden 60 ml der Medikamentenlösung mit einer Wirkstoffkonzentration von 4 mg/ml vorbereitet.

1) Berechnen Sie die Körpermasse  $m$  von Herrn Wagner. [0/1 P.]

Die 60 ml Medikamentenlösung (Wirkstoffkonzentration 4 mg/ml) werden mit 450 ml Flüssigkeit (Wirkstoffkonzentration 0 mg/ml) verdünnt. Die Wirkstoffkonzentration der verdünnten Medikamentenlösung muss niedriger als 0,5 mg/ml sein.

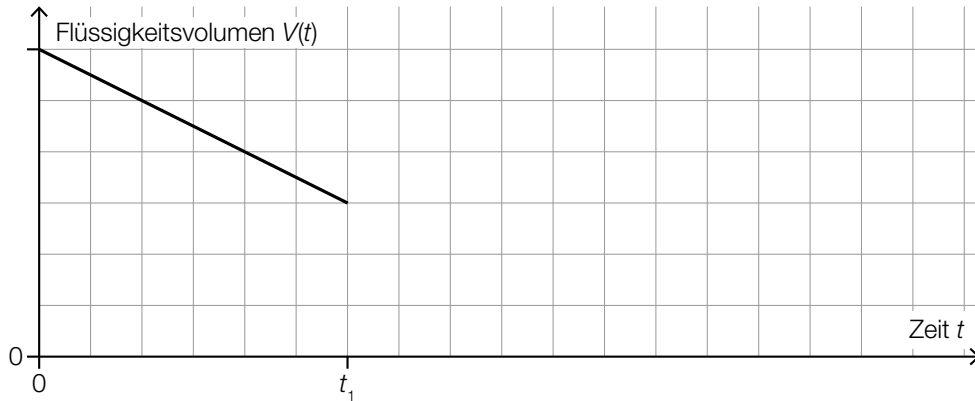
2) Überprüfen Sie nachweislich, ob diese Forderung erfüllt wird. [0/1 P.]

- b) Modellhaft betrachtet, hat das Innere eines Infusionsschlauchs die Form eines Drehzylinders. Ein 200 cm langer Schlauch hat einen Innendurchmesser von 3 mm.

1) Berechnen Sie das Innenvolumen des Schlauchs. Geben Sie das Ergebnis in Millilitern an. [0/1 P.]

- c) Die Durchflussrate einer Infusion gibt dasjenige Flüssigkeitsvolumen an, das pro Zeiteinheit aus dem Behälter fließt.

Eine Infusion wird zu Beginn auf eine konstante Durchflussrate eingestellt. Das im Behälter verbleibende Flüssigkeitsvolumen  $V(t)$  wird in Abhängigkeit von der Zeit  $t$  durch den in der nachstehenden Abbildung dargestellten Graphen beschrieben.



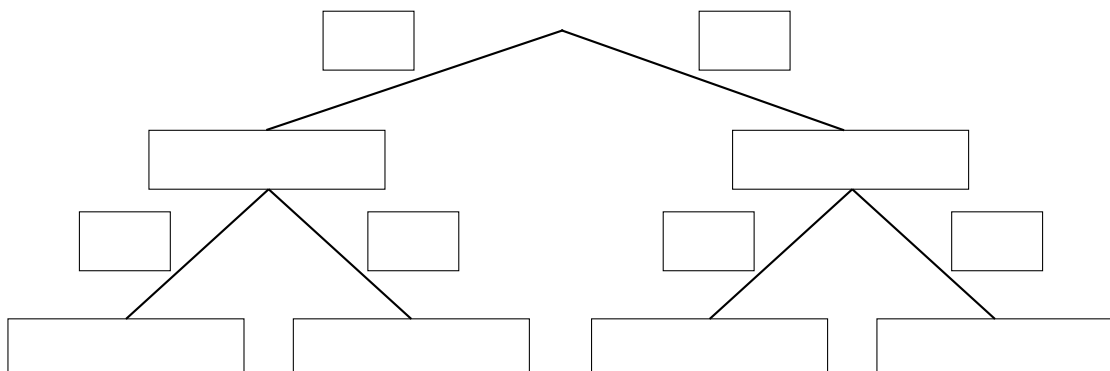
Ab dem Zeitpunkt  $t_1$  ist die Infusion auf die doppelte Durchflussrate eingestellt.

- 1) Zeichnen Sie in der obigen Abbildung den Graphen für  $t > t_1$  ein. [0/1 P.]

- d) Im Rahmen einer Studie über die Wirksamkeit eines neuen Medikaments haben 50 % der Personen eine Infusion mit Wirkstoff und die übrigen 50 % der Personen eine Infusion ohne Wirkstoff bekommen.

65 % der Personen, die eine Infusion mit Wirkstoff bekommen haben, verspürten eine Besserung. 55 % der Personen, die eine Infusion ohne Wirkstoff bekommen haben, verspürten ebenfalls eine Besserung.

- 1) Vervollständigen Sie das nachstehende Baumdiagramm so, dass es den beschriebenen Sachverhalt wiedergibt. [0/1 P.]



- 2) Beschreiben Sie ein Ereignis  $A$  im gegebenen Sachzusammenhang, dessen Wahrscheinlichkeit mit dem nachstehenden Ausdruck berechnet wird.

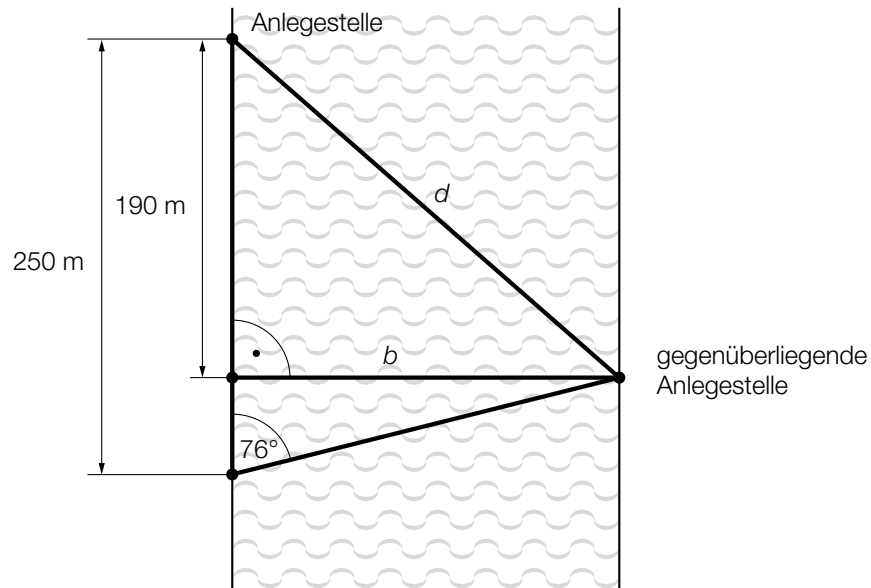
$$P(A) = 0,5 \cdot 0,65 + 0,5 \cdot 0,55$$

[0/1 P.]

## Aufgabe 5

### Schiffsfähre

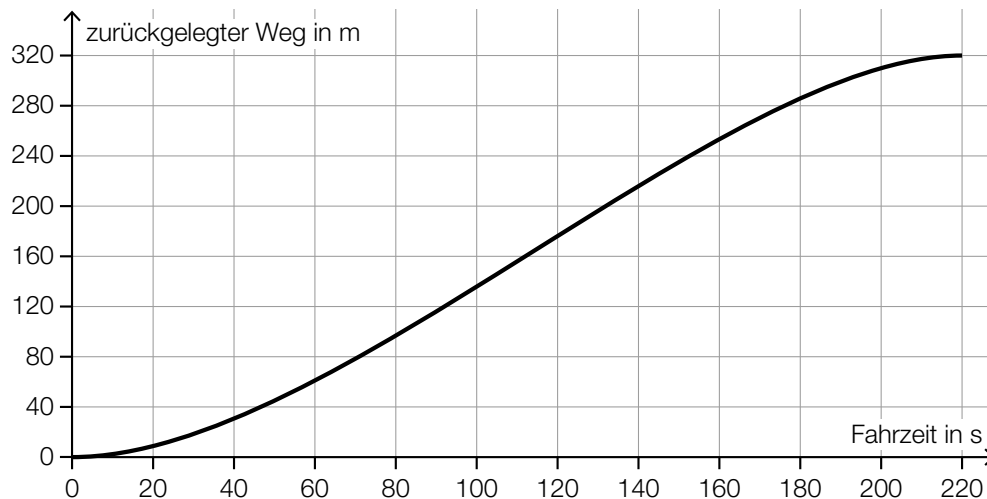
- a) Ein Radfahrer möchte mit einer Schiffsfähre einen Fluss mit der Breite  $b$  überqueren. In einer Entfernung von 250 m von der Anlegestelle sieht er die gegenüberliegende Anlegestelle unter einem Winkel von  $76^\circ$  zum Flussufer. In einer Entfernung von 190 m von der Anlegestelle sieht er die gegenüberliegende Anlegestelle unter einem Winkel von  $90^\circ$  zum Flussufer. (Siehe nachstehende nicht maßstabgetreue Skizze.)



- 1) Berechnen Sie die Entfernung  $d$  zwischen den beiden Anlegestellen.

[0/1/2 P.]

- b) Das nachstehende Weg-Zeit-Diagramm beschreibt die Fahrt einer Schiffsfähre, die von einer Anlegestelle zur gegenüberliegenden Anlegestelle fährt.



- 1) Kreuzen Sie die zutreffende Aussage an. [1 aus 5]

[0/1 P.]

Die mittlere Geschwindigkeit im Zeitintervall $[0; 220]$ beträgt rund $0,69 \text{ m/s}$ .	<input type="checkbox"/>
Die Geschwindigkeit ist im Zeitintervall $[0; 220]$ monoton steigend.	<input type="checkbox"/>
Die Beschleunigung ist nach rund $110 \text{ s}$ maximal.	<input type="checkbox"/>
Die mittlere Geschwindigkeit im Zeitintervall $[0; 100]$ ist geringer als die momentane Geschwindigkeit bei $100 \text{ s}$ Fahrzeit.	<input type="checkbox"/>
Der zurückgelegte Weg im Zeitintervall $[20; 40]$ ist länger als der zurückgelegte Weg im Zeitintervall $[120; 140]$ .	<input type="checkbox"/>

- c) Auf einer Schiffsfähre gelten folgende Tarife:

	einfache Fahrt
PKW	€ 5,00
Erwachsener	€ 2,00
Kind	€ 1,50

Bei einer bestimmten Fahrt befinden sich  $a$  PKWs,  $b$  Erwachsene und  $c$  Kinder auf der Schiffsfähre.

- Bei dieser Fahrt erzielt der Betreiber einen Erlös von insgesamt € 26,50.
- Bei dieser Fahrt befinden sich doppelt so viele Erwachsene wie Kinder auf der Schiffsfähre.

- 1) Stellen Sie die zwei Gleichungen auf, die diesen Sachverhalt beschreiben.

[0/1 P.]

## Aufgabe 6 (Teil B)

### Abfindung

Vier Geschwister haben gemeinsam ein Haus geerbt.

Martha übernimmt das Haus und muss dafür ihren Geschwistern Andreas, Beate und Christian zum Zeitpunkt der Übernahme Geldbeträge in Höhe von jeweils € 80.000 auszahlen. Ein solcher Geldbetrag wird *Abfindung* genannt.

- a) Die Auszahlung der Abfindung in Höhe von € 80.000 an Andreas soll durch 3 Zahlungen erfolgen:

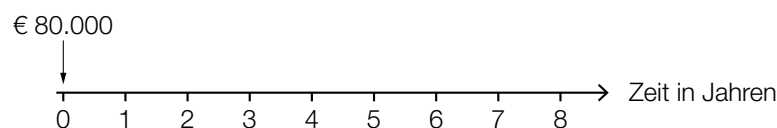
€ 25.000 nach 3 Jahren,  
 € 30.000 nach 6 Jahren und  
 € 35.000 nach 9 Jahren.

- 1) Stellen Sie eine Gleichung zur Berechnung des zugehörigen Jahreszinssatzes  $i$  auf. [0/1 P.]
- 2) Berechnen Sie diesen Jahreszinssatz  $i$ . [0/1 P.]

- b) Die Auszahlung der Abfindung in Höhe von € 80.000 an Beate soll durch Zahlungen erfolgen, die durch die nachstehende Gleichung beschrieben werden.

$$80\,000 = 20\,000 + R \cdot \frac{1,02^4 - 1}{1,02 - 1} \cdot \frac{1}{1,02^6}$$

- 1) Stellen Sie den Betrag € 20.000 und die Raten  $R$  auf der nachstehenden Zeitachse dar. [0/1 P.]



- c) Die Auszahlung der Abfindung in Höhe von € 80.000 an Christian soll durch Quartalsraten in Höhe von jeweils € 4.000 und eine Restzahlung erfolgen. Die erste Zahlung erfolgt nach 1 Jahr. Der Zinssatz beträgt 2 % p. a.

- 1) Interpretieren Sie das Ergebnis der nachstehenden Berechnung im gegebenen Sachzusammenhang. [0/1 P.]

$$1,02^{\frac{1}{4}} - 1 = 0,004962\dots$$

- 2) Berechnen Sie die Anzahl der vollen Quartalsraten. [0/1 P.]

- 3) Berechnen Sie die Höhe der Restzahlung, die 1 Quartal nach der letzten vollen Quartalsrate ausgezahlt wird. [0/1 P.]

- d) Zur Finanzierung der Hausübernahme nimmt Martha einen Kredit auf.

Die vorletzte Zeile des Tilgungsplans lautet:

Jahr	Zinsanteil	Tilgungsanteil	Annuität	Restschuld
15	€ 319,43	€ 9.680,57	€ 10.000,00	€ 966,95

- 1) Zeigen Sie, dass der Zinssatz 3 % p. a. beträgt. [0/1 P.]

- 2) Vervollständigen Sie die nachstehende letzte Zeile des Tilgungsplans. [0/1 P.]

Jahr	Zinsanteil	Tilgungsanteil	Annuität	Restschuld
16				€ 0,00

## Aufgabe 7 (Teil B)

### Farben und Lacke

Ein Unternehmen stellt verschiedene Farben und Lacke her.

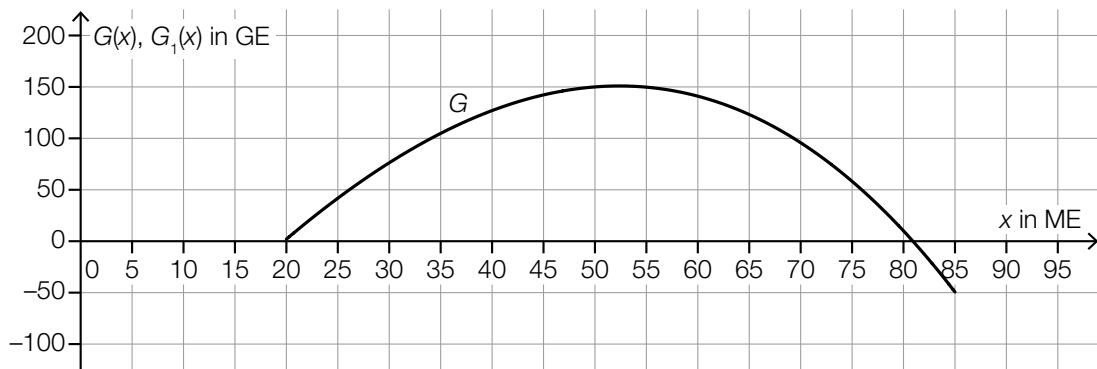
- a) Die Gesamtkosten für die Produktion von Acrylfarbe werden durch eine Kostenfunktion  $K$  mit  $K(x) = a \cdot x^3 + b \cdot x^2 + c \cdot x + d$  beschrieben.

- 1) Ergänzen Sie die Textlücken im nachstehenden Satz durch Ankreuzen des jeweils zutreffenden Satzteils so, dass eine richtige Aussage entsteht. [0/1 P.]

Wenn            ① ist, dann kann  $K$  keine ertragsgesetzliche Kostenfunktion sein, weil in diesem Fall            ②.

①		②	
$b < 0$	<input type="checkbox"/>	die Fixkosten negativ sind	<input type="checkbox"/>
$c < 0$	<input type="checkbox"/>	keine Kostenkehre existiert	<input type="checkbox"/>
$b < c$	<input type="checkbox"/>	die Grenzkosten bei der Produktionsmenge 0 negativ sind	<input type="checkbox"/>

- b) Der Graph der Gewinnfunktion  $G$  für Acrylfarbe ist in der nachstehenden Abbildung im Intervall  $[20; 85]$  dargestellt.



$x$  ... Absatzmenge in ME

$G(x)$  ... Gewinn bei der Absatzmenge  $x$  in GE

Die Fixkosten steigen um 50 GE. Die variablen Kosten und der Erlös bleiben unverändert. Der Gewinn unter diesen veränderten Bedingungen wird durch die Gewinnfunktion  $G_1$  beschrieben.

- 1) Zeichnen Sie in der obigen Abbildung den Graphen der neuen Gewinnfunktion  $G_1$  im Intervall  $[20; 85]$  ein. [0/1 P.]
- 2) Lesen Sie aus der obigen Abbildung die untere Gewinngrenze ab, die sich unter diesen veränderten Bedingungen ergibt. [0/1 P.]

- c) Für einen bestimmten Kunstharzlack beträgt der Höchstpreis 60 €/L. Bei einem Preis von 20 €/L können 200 L dieses Lacks abgesetzt werden.  
Der Zusammenhang zwischen dem Preis und der Absatzmenge kann für diesen Lack durch die lineare Preis-Absatz-Funktion  $p$  beschrieben werden.

$x$  ... Absatzmenge in L

$p(x)$  ... Preis bei der Absatzmenge  $x$  in €/L

- 1) Stellen Sie eine Gleichung der linearen Preis-Absatz-Funktion  $p$  auf. [0/1 P.]
- 2) Interpretieren Sie den Wert der Steigung dieser Preis-Absatz-Funktion  $p$  im gegebenen Sachzusammenhang. [0/1 P.]
- 3) Berechnen Sie die Sättigungsmenge. [0/1 P.]

- d) Das Unternehmen stellt auch Wandfarbe her.  
In einem Heimwerker-Ratgeber wird empfohlen, mehr Farbe als vom Hersteller angegeben zu kaufen. Konkret werden dort folgende Empfehlungen gegeben:

- Für die zusätzlichen Flächen bei Tür- und Fensterrahmen sollten um insgesamt 10 % mehr Farbe als vom Hersteller angegeben gekauft werden.
- Um ganz sicher genug Farbe zu haben, sollte diese berechnete Menge anschließend nochmals um 20 % erhöht werden.

Auf den Farbkübeln ist angegeben, dass für 1 m<sup>2</sup> Wandfläche 0,14 L Farbe benötigt werden.

Es soll eine Formel für die Farbmenge  $M$  (in Litern) aufgestellt werden, die man für eine Wandfläche von  $A$  Quadratmetern benötigt. Dabei sollen die obigen Empfehlungen des Heimwerker-Ratgebers berücksichtigt werden.

- 1) Stellen Sie diese Formel auf.

$M =$  \_\_\_\_\_

[0/1 P.]



## Aufgabe 8 (Teil B)

### Thermometer

Ein digitales Thermometer wird zur Messung der Temperatur des Wassers in einem Becken verwendet. Ausgehend von einem Startwert nähert sich die angezeigte Temperatur der tatsächlichen Temperatur des Wassers an.

- a) Der zeitliche Verlauf der angezeigten Temperatur bei einer bestimmten Messung kann durch die Funktion  $f$  beschrieben werden.

$$f(t) = 38 - 6 \cdot 0,758^t$$

$t$  ... Zeit nach Beginn der Messung in s

$f(t)$  ... angezeigte Temperatur zur Zeit  $t$  in °C

- 1) Interpretieren Sie die Zahl 38 in der obigen Funktionsgleichung im gegebenen Sachzusammenhang. [0/1 P.]

Sobald die momentane Änderungsrate der angezeigten Temperatur unter 0,01 °C/s sinkt, ertönt ein Piepton.

- 2) Berechnen Sie, wie viele Sekunden nach Beginn der Messung der Piepton ertönt. [0/1 P.]

- b) Zu Beginn einer anderen Messung zeigt das digitale Thermometer eine Temperatur von 33,0 °C an. Nach 4 s zeigt es eine Temperatur von 36,0 °C an. Der zeitliche Verlauf der angezeigten Temperatur bei dieser Messung kann durch die Funktion  $g$  beschrieben werden.

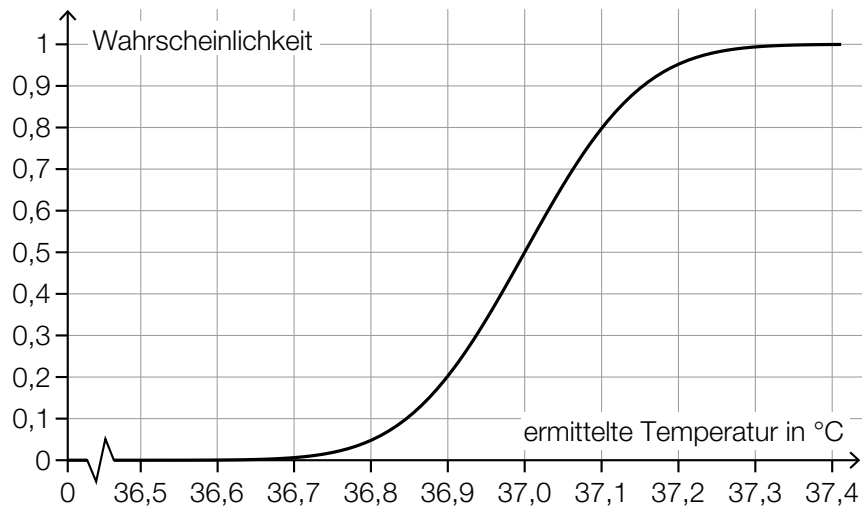
$$g(t) = c - a \cdot e^{-0,275 \cdot t}$$

$t$  ... Zeit nach Beginn der Messung in s

$g(t)$  ... angezeigte Temperatur zur Zeit  $t$  in °C

- 1) Erstellen Sie ein Gleichungssystem zur Berechnung der Parameter  $a$  und  $c$ . [0/1 P.]
- 2) Berechnen Sie die Parameter  $a$  und  $c$ . [0/1 P.]

- c) Ein Unternehmen produziert Thermometer. Im Rahmen einer Qualitätskontrolle werden die produzierten Thermometer unter jeweils gleichen Bedingungen getestet. Die ermittelten Temperaturen können als annähernd normalverteilt angenommen werden. In der nachstehenden Abbildung ist der Graph der zugehörigen Verteilungsfunktion dargestellt.



- 1) Lesen Sie aus der obigen Abbildung den Erwartungswert  $\mu$  ab.

$$\mu = \underline{\hspace{2cm}} \text{ °C}$$

[0/1 P.]

- 2) Lesen Sie aus der obigen Abbildung die Wahrscheinlichkeit ab, dass die ermittelte Temperatur höchstens 36,9 °C beträgt. [0/1 P.]
- 3) Ermitteln Sie die Standardabweichung  $\sigma$ . [0/1 P.]