

Exemplar für Prüfer/innen

Kompensationsprüfung
zur standardisierten kompetenzorientierten
schriftlichen Reife- und Diplomprüfung bzw.
zur standardisierten kompetenzorientierten
schriftlichen Berufsreifeprüfung

Mai 2019

Angewandte Mathematik (BHS)

Berufsreifeprüfung Mathematik

Kompensationsprüfung 2
Angabe für **Prüfer/innen**

Hinweise zur standardisierten Durchführung

Die alle Fächer betreffenden Durchführungshinweise werden vom BMBWF gesondert erlassen. Die nachstehenden Hinweise sollen eine standardisierte Vorgehensweise bei der Durchführung unterstützen.

- Die vorgesehene Prüfungszeit beträgt maximal 25 Minuten, die Vorbereitungszeit mindestens 30 Minuten.
- Falls am Computer gearbeitet wird, ist jedes Blatt vor dem Ausdrucken so zu beschriften, dass sie der Kandidatin/dem Kandidaten eindeutig zuzuordnen ist.
- Die Verwendung von durch die Schulbuchaktion approbierten Formelheften bzw. von der Formelsammlung für die SRDP in Angewandter Mathematik und von elektronischen Hilfsmitteln (z. B. grafikfähiger Taschenrechner oder andere entsprechende Technologie) ist erlaubt, sofern keine Kommunikationsmöglichkeit (z. B. via Internet, Intranet, Bluetooth, Mobilfunknetzwerke etc.) gegeben ist und keine Eigendaten in die elektronischen Hilfsmittel implementiert sind. Handbücher zu den elektronischen Hilfsmitteln sind in der Original-Druckversion oder in im elektronischen Hilfsmittel integrierter Form zulässig.
- Schreiben Sie Beginn und Ende der Vorbereitungszeit ins Prüfungsprotokoll.
- Nach der Prüfung sind alle Unterlagen (Prüfungsaufgabe, Arbeitsblätter etc.) der Kandidatinnen und Kandidaten einzusammeln. Die Prüfungsunterlagen (Prüfungsaufgaben, Arbeitsblätter, produzierte digitale Arbeitsdaten etc.) dürfen nicht öffentlich werden.

Erläuterungen zur Beurteilung

Eine Aufgabenstellung umfasst stets 12 nachzuweisende Handlungskompetenzen, welche durch die Großbuchstaben A (Modellieren & Transferieren), B (Operieren & Technologieeinsatz) oder R (Interpretieren & Dokumentieren und Argumentieren & Kommunizieren) gekennzeichnet sind.

Beurteilungsrelevant ist nur die gestellte Aufgabenstellung.

Für die Beurteilung der Kompensationsprüfung ist jede nachzuweisende Handlungskompetenz als gleichwertig zu betrachten.

Die Gesamtanzahl der von der Kandidatin/vom Kandidaten vollständig nachgewiesenen Handlungskompetenzen ergibt gemäß dem nachstehenden Beurteilungsschlüssel die Note für die mündliche Kompensationsprüfung.

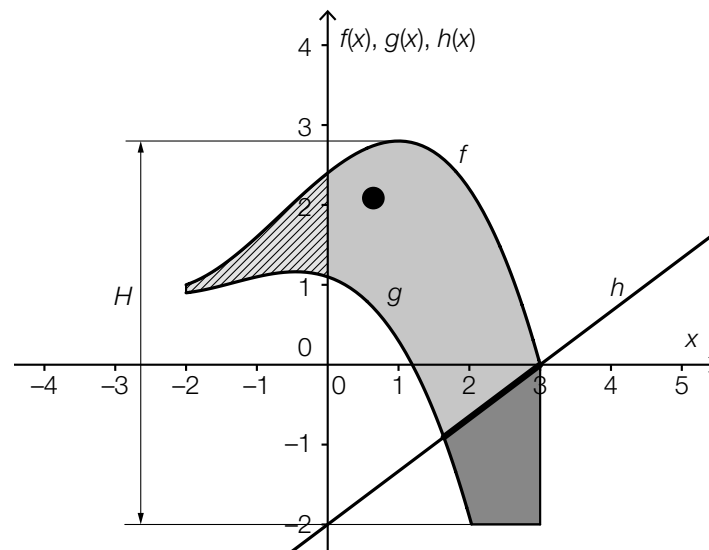
Beurteilungsschlüssel:

Gesamtanzahl der nachgewiesenen Handlungskompetenzen	Beurteilung der mündlichen Kompensationsprüfung
12	Sehr gut
11	Gut
10 9	Befriedigend
8 7	Genügend
6 5 4 3 2 1 0	Nicht genügend

Gesamtbeurteilung:

Da sowohl die von der Kandidatin/vom Kandidaten im Rahmen der Kompensationsprüfung erbrachte Leistung als auch das Ergebnis der Klausurarbeit für die Gesamtbeurteilung herangezogen werden, kann die Gesamtbeurteilung nicht besser als „Befriedigend“ lauten.

- 1) Für einen Enten-Zuchtverein wird ein neues Logo entworfen. Zur Modellierung werden die Funktionen f , g und h verwendet (siehe nachstehende Abbildung).



$$f(x) = -0,1 \cdot x^3 - 0,2 \cdot x^2 + 0,7 \cdot x + 2,4 \quad \text{mit } -2 \leq x \leq 3$$

$$g(x) = -0,1 \cdot x^3 - 0,4 \cdot x^2 - 0,3 \cdot x + 1,1 \quad \text{mit } -2 \leq x \leq 2$$

- Berechnen Sie H . (B)
- Berechnen Sie den Inhalt der schraffierten Fläche. (B)

Die lineare Funktion h hat an der Stelle 3 eine Nullstelle und schneidet die senkrechte Achse bei -2 .

- Stellen Sie eine Funktionsgleichung für h auf. (A)
- Lesen Sie aus der obigen Abbildung das größtmögliche Intervall ab, für das gilt:
 $f'(x) < 0$ und $f''(x) < 0$ (R)

Möglicher Lösungsweg:

$$(B): f'(x) = 0 \quad \text{oder} \quad -0,3 \cdot x^2 - 0,4 \cdot x + 0,7 = 0$$

Berechnung mittels Technologieeinsatz:

$$\left(x_1 = -\frac{7}{3} \right)$$

$$x_2 = 1$$

$$H = 2 + f(x_2) = 2 + 2,8 = 4,8$$

$$(B): \int_{-2}^0 (f(x) - g(x)) dx = \frac{17}{15} = 1,1\bar{3}$$

$$(A): h(x) = \frac{2}{3} \cdot x - 2$$

$$(R):]1; 3]$$

- 2) Die Bauzeit für einen bestimmten Gebäudetyp kann näherungsweise als normalverteilt angenommen werden.

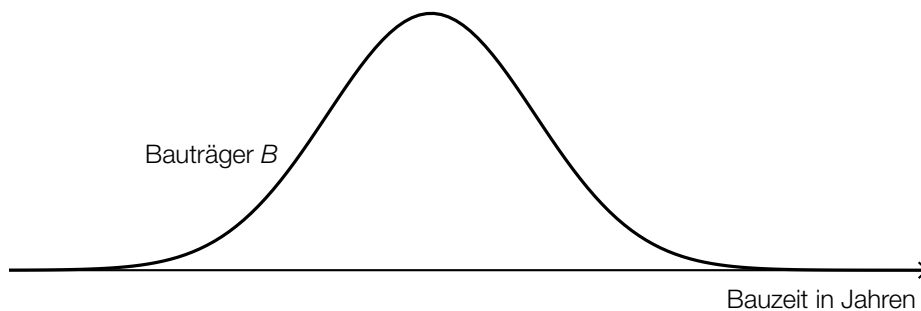
Bauträger *A* gibt an: Erwartungswert $\mu = 4$ Jahre, Standardabweichung $\sigma = 0,5$ Jahre

- Ermitteln Sie für Bauträger *A* die Wahrscheinlichkeit, dass die Bauzeit mehr als 5 Jahre beträgt. (B)

Bauträger *B* gibt an: Erwartungswert $\mu = 5$ Jahre, Standardabweichung $\sigma = 1$ Jahr

- Ermitteln Sie für Bauträger *B* diejenige Bauzeit, die mit einer Wahrscheinlichkeit von 90 % überschritten wird. (B)

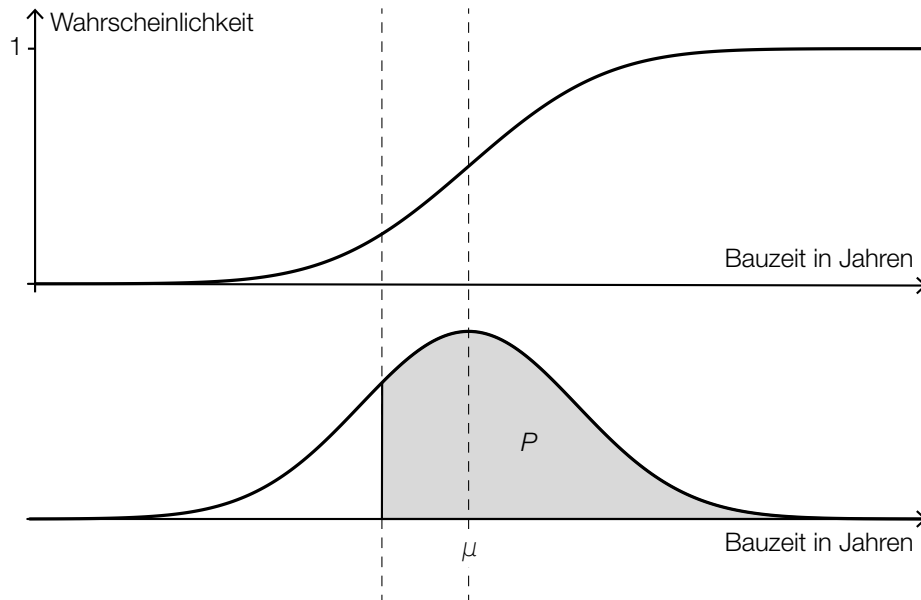
Bauträger *C* gibt für die Bauzeit einen höheren Erwartungswert, aber eine geringere Standardabweichung als Bauträger *B* an. In der nachstehenden Abbildung ist der Graph der Dichtefunktion der Bauzeit laut den Angaben des Bauträgers *B* dargestellt.



- Zeichnen Sie in der obigen Abbildung einen zu den Angaben des Bauträgers *C* passenden Graphen der Dichtefunktion ein. (A)

In der nachstehenden Abbildung sind die Graphen der Verteilungsfunktion und der Dichtefunktion der Bauzeiten von einem der drei Bauträger untereinander dargestellt. Dabei sind die horizontalen Achsen gleich skaliert.

In der Abbildung der Dichtefunktion ist eine bestimmte Wahrscheinlichkeit P grau markiert.



– Kennzeichnen Sie die entsprechende Wahrscheinlichkeit P in der Abbildung der Verteilungsfunktion. (R)

Möglicher Lösungsweg:

(B): X ... Bauzeit bei Bauträger A in Jahren

Berechnung mittels Technologieeinsatz:

$$P(X > 5) = 0,0227\dots$$

Die Wahrscheinlichkeit beträgt rund 2,3 %.

(B): Y ... Bauzeit bei Bauträger B in Jahren

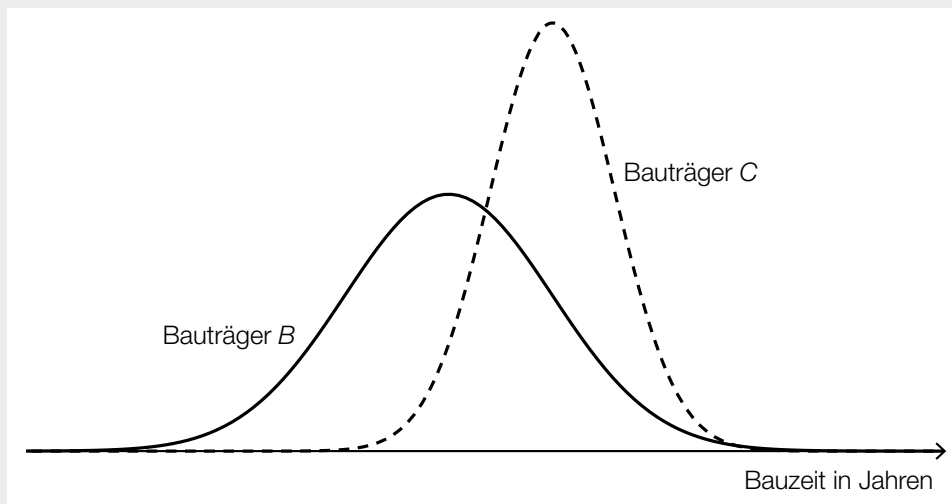
Berechnung mittels Technologieeinsatz:

$$P(Y > a) = 0,9$$

$$a = 3,718\dots$$

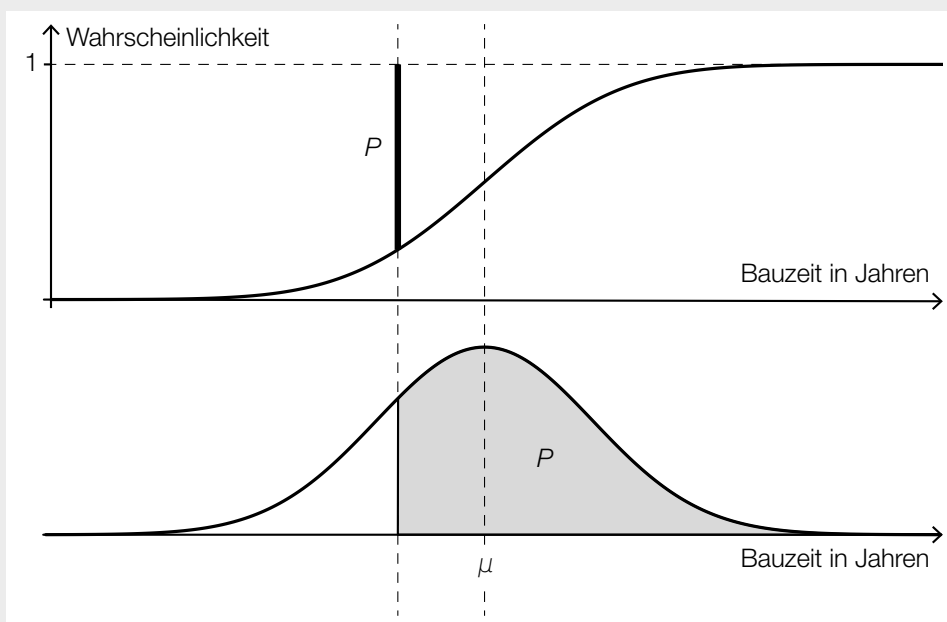
Die Bauzeit beträgt rund 3,72 Jahre.

(A):

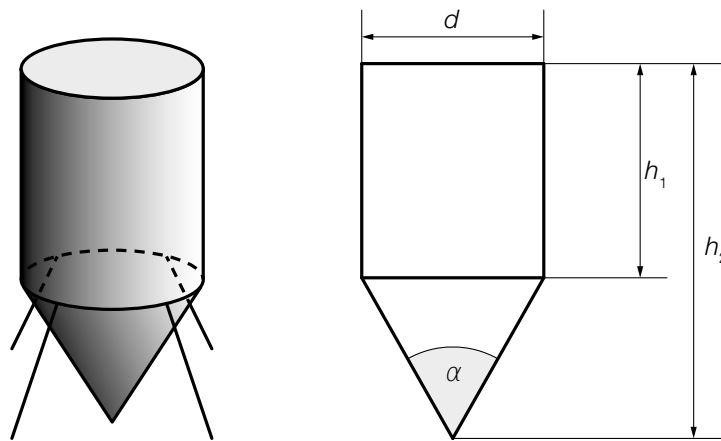


Die Gauß'sche Glockenkurve ist schmaler und höher. Die Maximumstelle ist weiter rechts.

(R):



- 3) In der nachstehenden Abbildung ist ein Wassertank, bestehend aus einem Drehzylinder und einem Drehkegel, dargestellt:



- Stellen Sie aus h_1 , h_2 und d eine Formel zur Berechnung des Volumens V des Wassertanks auf. (A)

$V =$ _____

Es gilt: $d = 2,0$ m, $h_1 = 4,5$ m, $h_2 = 6,0$ m

- Berechnen Sie den in der obigen Abbildung eingezeichneten Winkel α . (B)

Die Zuflussrate des Wassers in m^3/h in Abhängigkeit von der Zeit t wird durch eine Funktion f beschrieben.

- Interpretieren Sie den nachstehenden Ausdruck im gegebenen Sachzusammenhang:

$\int_{t_1}^{t_2} f(t) dt$ mit $t_1 < t_2$ (R)

– Ordnen Sie den beiden Aussagen über den abgebildeten Wassertank jeweils den passenden Funktionsgraphen aus A bis D zu. [2 zu 4] (R)

Der leere Wassertank wird mit konstanter Zuflussrate mit Wasser befüllt.	
Der volle Wassertank wird mit konstanter Abflussrate entleert.	

A	
B	
C	
D	

Möglicher Lösungsweg:

$$(A): V = \frac{\left(\frac{d}{2}\right)^2 \cdot \pi \cdot (h_2 - h_1)}{3} + \left(\frac{d}{2}\right)^2 \cdot \pi \cdot h_1$$

$$(B): \tan\left(\frac{\alpha}{2}\right) = \frac{\frac{d}{2}}{h_2 - h_1} \Rightarrow \alpha = 67,38\dots^\circ$$

(R): Mit diesem Ausdruck wird das Volumen des zugeflossenen Wassers im Zeitintervall $[t_1; t_2]$ berechnet.

(R):

Der leere Wassertank wird mit konstanter Zuflussrate mit Wasser befüllt.	A
Der volle Wassertank wird mit konstanter Abflussrate entleert.	B

