

Standardisierte kompetenzorientierte
schriftliche Reife- und Diplomprüfung

BHS

10. Mai 2017

Angewandte Mathematik

Teil A + Teil B (Cluster 1)

Korrekturheft

Korrektur- und Beurteilungsanleitung zur standardisierten schriftlichen Reife- und Diplomprüfung in Angewandter Mathematik

(Detaillierte Informationen dazu finden Sie für den BHS-Bereich im entsprechenden Erlass zur Beurteilung, der auf der Website <https://ablauf.srdp.at/> abrufbar ist.)

Kompetenzbereiche

Im Beurteilungsmodell für die Angewandte Mathematik wird zwischen zwei Kompetenzbereichen unterschieden:

- *Kompetenzbereich A (KA)* umfasst die unabhängig¹ erreichbaren Punkte der Komplexitätsstufen 1 und 2 aus dem Kompetenzstufenraster.
- *Kompetenzbereich B (KB)* umfasst die abhängig erreichbaren Punkte und die Punkte der Komplexitätsstufen 3 und 4 aus dem Kompetenzstufenraster.

Die Summe der unabhängig erreichbaren Punkte aus den Komplexitätsstufen 1 und 2 (**KA**) stellt die „wesentlichen Bereiche“ eines Klausurheftes dar.

Beurteilung

Als Hilfsmittel für die Beurteilung wird ein auf ein Punktesystem basierender Beurteilungsschlüssel angegeben. Je nach gewichteter Schwierigkeit der vergebenen Punkte in den „wesentlichen Bereichen“ wird festgelegt, ab wann die „wesentlichen Bereiche überwiegend“ (Genügend) erfüllt sind, d. h., gemäß einem Punkteschema müssen Punkte aus dem Kompetenzbereich A unter Einbeziehung von Punkten aus dem Kompetenzbereich B in ausreichender Anzahl abhängig von der Zusammenstellung der Klausurhefte gelöst werden. Darauf aufbauend wird die für die übrigen Notenstufen zu erreichende Punktezahl festgelegt.

Nach der Punktermittlung soll die Arbeit der Kandidatin/des Kandidaten nochmals ganzheitlich qualitativ betrachtet werden. Unter Zuhilfenahme des Punkteschemas und der ganzheitlichen Betrachtung ist von der Prüferin/vom Prüfer ein verbal begründeter Beurteilungsvorschlag zu erstellen, wobei die Ergebnisse der Kompetenzbereiche A und B in der Argumentation zu verwenden sind.

Beurteilungsschlüssel für die vorliegende Klausur:

43–48 Punkte	Sehr gut
37–42 Punkte	Gut
31–36 Punkte	Befriedigend
22–30 Punkte	Genügend
0–21 Punkte	Nicht genügend

¹ Unabhängige Punkte sind solche, für die keine mathematische Vorleistung erbracht werden muss. Als mathematische Vorleistung gilt z. B. das Aufstellen einer Gleichung (unabhängiger Punkt) mit anschließender Berechnung (abhängiger Punkt).

Handreichung zur Korrektur der standardisierten schriftlichen Reife- und Diplomprüfung in Angewandter Mathematik

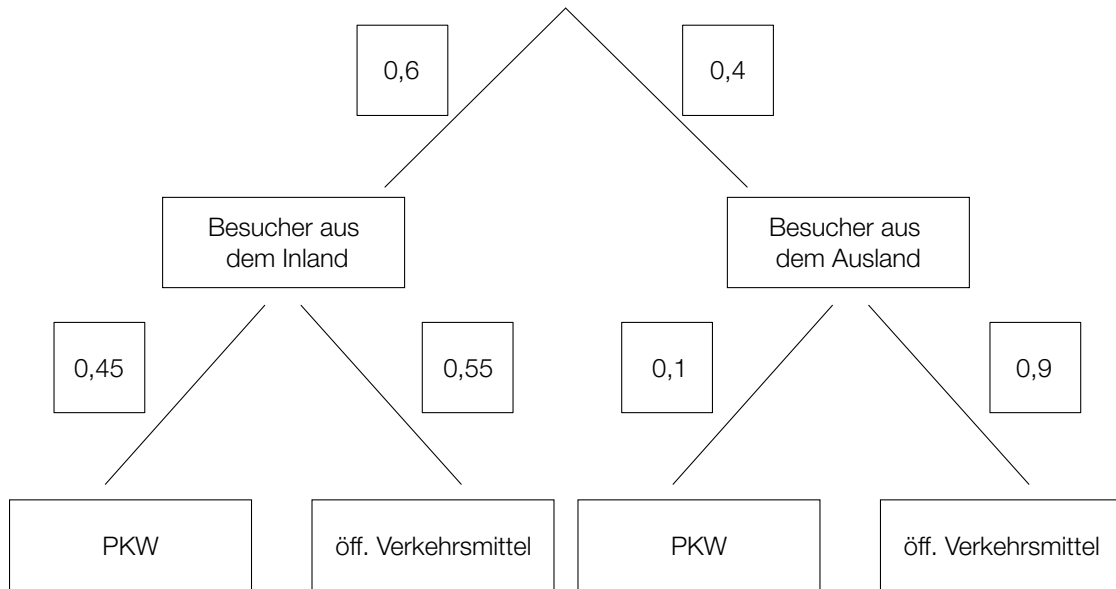
1. In der Lösungserwartung ist nur ein möglicher Lösungsweg angegeben. Andere richtige Lösungswege sind als gleichwertig anzusehen.
2. Der Lösungsschlüssel ist unter Beachtung folgender Vorgangsweisen **verbindlich** anzuwenden:
 - a. Punkte sind nur zu vergeben, wenn die abgefragte Handlungskompetenz in der Bearbeitung vollständig erfüllt ist.
 - b. Berechnungen ohne nachvollziehbaren Rechenansatz bzw. ohne nachvollziehbare Dokumentation des Technologieeinsatzes (verwendete Ausgangsparameter und die verwendete Technologiefunktion müssen angegeben sein) sind mit null Punkten zu bewerten.
 - c. Werden zu einer Teilaufgabe mehrere Lösungen bzw. Lösungswege von der Kandidatin/vom Kandidaten angeboten und nicht alle diese Lösungen bzw. Lösungswege sind korrekt, so ist diese Teilaufgabe mit null Punkten zu bewerten.
 - d. Bei abhängiger Punktevergabe gilt das Prinzip des Folgefehlers. Das heißt zum **Beispiel**: Wird von der Kandidatin/vom Kandidaten zu einem Kontext ein falsches Modell aufgestellt, mit diesem Modell aber eine richtige Berechnung durchgeführt, so ist der Berechnungspunkt zu vergeben, wenn das falsch aufgestellte Modell die Berechnung nicht vereinfacht.
 - e. Werden von der Kandidatin/vom Kandidaten kombinierte Handlungsanweisungen in einem Lösungsschritt erbracht, so sind alle Punkte zu vergeben, auch wenn der Lösungsschlüssel Einzelschritte vorgibt.
 - f. Abschreibfehler, die aufgrund der Dokumentation der Kandidatin/des Kandidaten als solche identifizierbar sind, sind ohne Punkteabzug zu bewerten, wenn sie zu keiner Vereinfachung der Aufgabenstellung führen.
 - g. Rundungsfehler können vernachlässigt werden, wenn die Rundung nicht explizit eingefordert ist.
 - h. Jedes Diagramm bzw. jede Skizze, die Lösung einer Handlungsanweisung ist, muss eine qualitative Achsenbeschriftung enthalten, andernfalls ist dies mit null Punkten zu bewerten.
 - i. Die Angabe von Einheiten kann bei der Punktevergabe vernachlässigt werden, sofern sie im Lösungsschlüssel nicht explizit eingefordert wird.

Aufgabe 1

Vergnügungspark

Möglicher Lösungsweg

a)



b) Die Behauptung von Andreas ist falsch, weil nicht sicher ist, dass dieselbe Familie die maximalen Beträge von 80 Euro für Attraktionen und von 40 Euro für Essen und Getränke ausgibt.

c)

Genau 3 der 10 Personen nutzen die Attraktion.	<input checked="" type="checkbox"/>
	<input type="checkbox"/>
	<input type="checkbox"/>
	<input type="checkbox"/>
	<input type="checkbox"/>

Lösungsschlüssel

- a) 1 × A: für das richtige Vervollständigen des Baumdiagramms (KA)
- b) 1 × D: für die richtige Argumentation (KA)
- c) 1 × C: für das richtige Ankreuzen (KA)

Aufgabe 2

Fußballspielen im Park

Möglicher Lösungsweg

a) $0 = -0,003 \cdot x^3 + 0,057 \cdot x^2$
 $0 = x^2 \cdot (-0,003 \cdot x + 0,057) \Rightarrow x_1 = 0$
 $-0,003 \cdot x + 0,057 = 0 \Rightarrow x_2 = 19$
 $D = [0; 19]$

$h'(x) = 0$
 $x \cdot (-0,009 \cdot x + 0,114) = 0 \Rightarrow x_1 = 0$
 $-0,009 \cdot x + 0,114 = 0 \Rightarrow x_2 = 12,66... \approx 12,7$
 $h(x_2) = 3,04... \approx 3,0$

In einer horizontalen Entfernung von rund 12,7 m zur Abschussstelle erreicht der Ball seine größte Höhe von rund 3,0 m.

Der Nachweis, dass es sich bei der Extremstelle um eine Maximumstelle handelt, und eine Überprüfung der Ränder des Definitionsbereichs sind nicht erforderlich.

b) $1,80 = -0,003 \cdot x^3 + 0,057 \cdot x^2$

Lösung mittels Technologieeinsatz:

$(x_1 = -5)$
 $x_2 = 7,10... \approx 7,1$
 $x_3 = 16,89... \approx 16,9$

Julia kann sich in einer Entfernung von etwa 7,1 m oder von etwa 16,9 m von der Abschussstelle befinden.

c) $h(10) = 2,7$

Da $h(10)$ kleiner als 2,8 m ist, kann der Ball nicht über das Klettergerüst fliegen.

Lösungsschlüssel

- a) 1 × A: für das richtige Ermitteln des Definitionsbereichs (Die untere Grenze des Definitionsbereichs $x_1 = 0$ muss nicht explizit angegeben sein.) (KA)
1 × B: für die richtige Berechnung des höchsten Punktes (beide Koordinaten)
(Der Nachweis, dass es sich bei der Extremstelle um eine Maximumstelle handelt, und eine Überprüfung der Ränder des Definitionsbereichs sind nicht erforderlich.) (KB)
- b) 1 × B: für das richtige Ermitteln der beiden horizontalen Entfernungen von der Abschussstelle (KA)
- c) 1 × D: für die richtige nachweisliche Überprüfung (KA)

Aufgabe 3

Medikamentenabbau

Möglicher Lösungsweg

- a) Es liegt nahe, für die Beschreibung des Medikamentenabbaus ein exponentielles Modell zu wählen, weil sich die Menge in gleichen Zeitabständen (von 2 h) jeweils um den gleichen Faktor (0,6) verkleinert.

$$N(t) = 100 \cdot e^{k \cdot t}$$

$$60 = 100 \cdot e^{k \cdot 2}$$

$$k = \frac{\ln(0,6)}{2} = -0,25541\dots \approx -0,2554$$

$$N(t) = 100 \cdot e^{-0,2554 \cdot t}$$

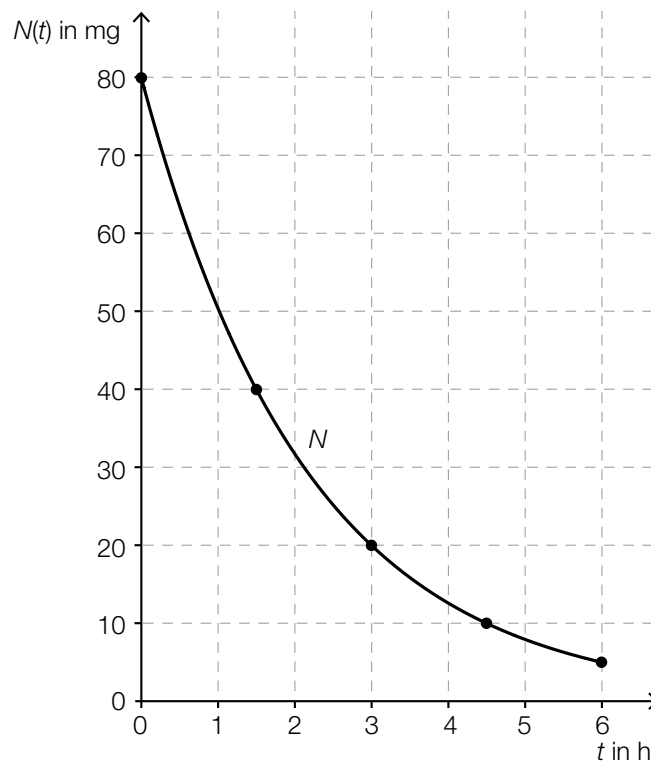
t ... Zeit in h

$N(t)$... vorhandene Menge des Medikaments im Körper zur Zeit t in mg

$$N(3) = 46,4\dots$$

Zur Zeit $t = 3$ h sind rund 46 mg des Medikaments im Körper vorhanden.

b)



c)

Nach einer Zeitdauer von $2 \cdot T_{1/2}$ sind 75 % der Ausgangsmenge abgebaut.	<input checked="" type="checkbox"/>

d) $200 \cdot 0,15 = 200 \cdot e^{-0,3 \cdot t}$

$$t = \frac{\ln(0,15)}{-0,3} = 6,32\dots$$

Nach rund 6,3 Stunden muss das Medikament wieder verabreicht werden.

Lösungsschlüssel

- a) 1 × D: für die richtige Erklärung (KA)
1 × A: für das richtige Erstellen einer Gleichung der Exponentialfunktion (KB)
1 × B: für die richtige Berechnung der Menge zur Zeit $t = 3$ h (KB)
- b) 1 × A: für das richtige Einzeichnen des Graphen im gegebenen Intervall (Dabei müssen die Funktionswerte nach 1, 2, 3 und 4 Halbwertszeiten richtig eingezeichnet sein.) (KA)
- c) 1 × C: für das richtige Ankreuzen (KB)
- d) 1 × B: für die richtige Berechnung des Zeitpunkts (KA)

Aufgabe 4

Rohmilchproduktion

Möglicher Lösungsweg

a) Aufgrund der konstanten absoluten Zunahme handelt es sich um eine lineare Funktion.

$$k = \frac{3,393 - 2,948}{18} = 0,02472... \approx 0,0247$$

$$f(t) = 0,0247 \cdot t + 2,948$$

t ... Zeit in Jahren seit 1995

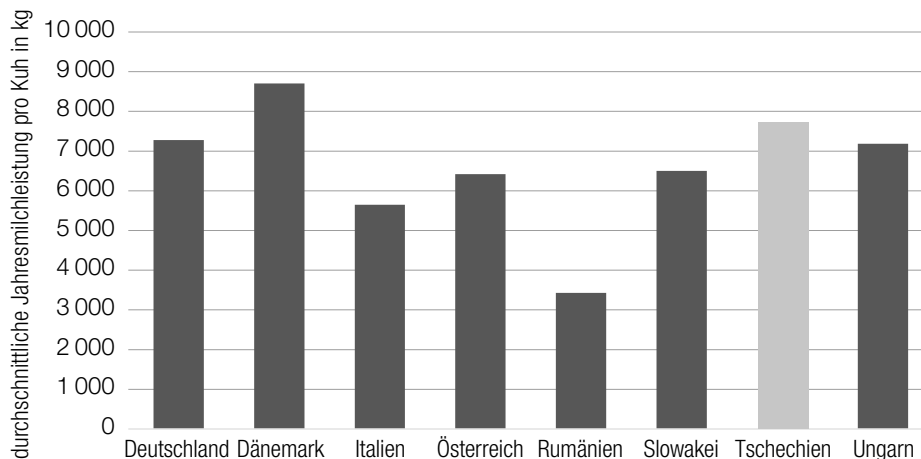
$f(t)$... jährliche Rohmilchproduktion zur Zeit t in Millionen Tonnen

$$f(22) = 3,4918...$$

Gemäß diesem Modell beträgt die voraussichtliche jährliche Rohmilchproduktion im Jahr 2017 in Österreich rund 3,492 Millionen Tonnen.

b) $\frac{8701 - 3429}{3429} = 1,53747... \approx 153,75\%$

In Dänemark war die durchschnittliche Jahresmilchleistung pro Kuh im Jahr 2012 um rund 153,75 % höher als in Rumänien.



Toleranzbereich: Höhe der Säule klar erkennbar größer als 7500 kg und kleiner als 8000 kg eingezeichnet

c) Aus der Angabe der konstanten Verdoppelungszeit geht hervor, dass es sich um exponentielles Wachstum handelt, nicht um lineares. Deshalb ist N nicht zur Beschreibung geeignet.

oder:

rechnerische Überprüfung: z. B. $N(50) = 60000 \neq 20000 \cdot 4$

Lösungsschlüssel

- a) 1 × A: für das richtige Erstellen einer Gleichung der Funktion f (KA)
1 × B: für die richtige Berechnung der jährlichen Rohmilchproduktion im Jahr 2017 (KB)
- b) 1 × B: für das richtige Ermitteln des Prozentsatzes (KA)
1 × A: für das richtige Einzeichnen der fehlenden Säule (Höhe der Säule klar erkennbar größer als 7 500 kg und kleiner als 8 000 kg eingezeichnet) (KA)
- c) 1 × D: für die richtige Argumentation (KA)

Aufgabe 5

Der Bodensee

Möglicher Lösungsweg

a) $b = \pi \cdot r \cdot \frac{\varphi}{180^\circ}$
 $\varphi = \frac{66 \cdot 180^\circ}{6371 \cdot \pi} = 0,593\dots^\circ \approx 0,59^\circ$

Auch eine Berechnung des Winkels im Bogenmaß ist als richtig zu werten.

$$\cos(\varphi) = \frac{6371}{6371 + h} \Rightarrow h = \frac{6371}{\cos(\varphi)} - 6371 = 0,3418\dots \approx 0,342$$

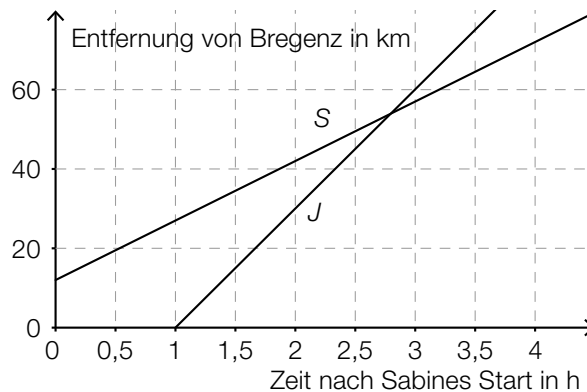
Die Höhe, auf der sich ein Beobachter befinden müsste, beträgt rund 342 Meter.

b) $\frac{60 - 81}{18 - 12} = -3,5$

Die mittlere Änderungsrate im gegebenen Intervall beträgt rund $-3,5 \mu\text{g}$ pro Liter pro Jahr.
Toleranzintervall: $[-4; -3,3]$

Dazu ermittelt man die Nullstelle der 2. Ableitung der Funktion f im dargestellten Intervall.
In der Grafik ist klar zu erkennen, dass f im dargestellten Intervall nur eine Wendestelle hat und dass an dieser Stelle die Abnahme am stärksten ist. Daher sind eine Überprüfung mithilfe der 1. Ableitung und eine Überprüfung der Randstellen nicht erforderlich.

c)



Johanna ist 1,8 h unterwegs, bis sie Sabine einholt.

Toleranzintervall: $[1,6; 2,1]$

Es wird die Länge desjenigen Weges (Entfernung von Bregenz) in Kilometern berechnet, den Otto in den ersten 2 Stunden zurückgelegt hat.

Lösungsschlüssel

- a) 1 × B1: für die richtige Berechnung des Winkels φ (KA)
Auch eine Berechnung des Winkels im Bogenmaß ist als richtig zu werten.
1 × B2: für die richtige Berechnung der Höhe h (KB)
- b) 1 × B: für das richtige Ermitteln der mittleren Änderungsrate im Toleranzbereich $[-4; -3,3]$ (KA)
1 × C: für die richtige Dokumentation in Worten (In der Grafik ist klar zu erkennen, dass f im dargestellten Intervall nur eine Wendestelle hat und dass an dieser Stelle die Abnahme am stärksten ist. Daher sind eine Überprüfung mithilfe der 1. Ableitung und eine Überprüfung der Randstellen nicht erforderlich.) (KA)
- c) 1 × A: für das richtige Einzeichnen des Graphen (KA)
1 × C1: für das richtige Ablesen der Fahrdauer im Toleranzbereich $[1,6; 2,1]$ (KB)
1 × C2: für die richtige Beschreibung im gegebenen Sachzusammenhang mit Angabe der entsprechenden Einheit (KB)

Aufgabe 6 (Teil B)

Bodenunebenheiten

Möglicher Lösungsweg

a)

$p'(x_1) = 0$	<input checked="" type="checkbox"/>

b) Der Graph der Funktion hat mindestens 2 Wendepunkte.

oder:

Die Funktion hat mindestens 3 lokale Extrema.

oder:

Es gibt mindestens 4 Schnittpunkte mit einer geeigneten Geraden.

c) $p(x) = a \cdot x^4 + b \cdot x^3 + c \cdot x^2 + d \cdot x + e$

I: $p(0) = 1,8$

II: $p(0,25) = 2,1$

III: $p(0,5) = 0,4$

IV: $p(0,75) = 0,7$

V: $p(1) = 0,5$

oder:

I: $a \cdot 0^4 + b \cdot 0^3 + c \cdot 0^2 + d \cdot 0 + e = 1,8$

II: $a \cdot 0,25^4 + b \cdot 0,25^3 + c \cdot 0,25^2 + d \cdot 0,25 + e = 2,1$

III: $a \cdot 0,5^4 + b \cdot 0,5^3 + c \cdot 0,5^2 + d \cdot 0,5 + e = 0,4$

IV: $a \cdot 0,75^4 + b \cdot 0,75^3 + c \cdot 0,75^2 + d \cdot 0,75 + e = 0,7$

V: $a \cdot 1^4 + b \cdot 1^3 + c \cdot 1^2 + d \cdot 1 + e = 0,5$

Berechnung der Koeffizienten mittels Technologieeinsatz:

$a = -69,333\dots$

$b = 146,666\dots$

$c = -95,666\dots$

$d = 17,033\dots$

$e = 1,8$

d) $p'(x) = f'(x)$
 $p'(x) = -4,046$

$$-280 \cdot x^3 + 450 \cdot x^2 - 200 \cdot x + 17 = -4,046$$

Berechnung mittels Technologieeinsatz:

$$(x_1 = 0,1527\dots)$$

$$x_2 = 0,5357\dots$$

$$(x_3 = 0,9187\dots)$$

Die x-Koordinate des Punktes T ist 0,5357...

Lösungsschlüssel

- a) 1 × C: für das richtige Ankreuzen (KA)
- b) 1 × D: für die richtige Begründung (KA)
- c) 1 × A: für das richtige Aufstellen des Gleichungssystems (KA)
1 × B: für das richtige Ermitteln der Koeffizienten (KB)
- d) 1 × A: für das richtige Erstellen der Gleichung zur Berechnung der x-Koordinate des Punktes T (KA)
1 × B: für die richtige Berechnung der x-Koordinate des Punktes T (KB)

Aufgabe 7 (Teil B)

Weinbau

Möglicher Lösungsweg

- a) Aussage 1 ist richtig, weil das Volumen direkt proportional zur Höhe ist.
Aussage 2 ist falsch, weil das Volumen nicht direkt proportional zum Radius ist.
Bei Verdoppelung des Radius erhält man das vierfache Volumen.

Auch ein rechnerischer Nachweis ist jeweils als richtig zu werten.

Volumen der Trauben im Korb in Litern: $0,95 \cdot 4,2^2 \cdot \pi \cdot 8 = 421,1\dots$

relativer Anteil des Traubenmosts am ursprünglichen Traubenvolumen:

$$\frac{350}{421,1\dots} = 0,8310\dots \approx 83,1 \%$$

- b) z ... Preis für 1 Flasche *Zweigelt*
 g ... Preis für 1 Flasche *Grüner Veltliner*

$$\text{I: } 12 \cdot z + 6 \cdot g = 47,40$$

$$\text{II: } 24 \cdot g + 6 \cdot z = 72$$

Lösung des Gleichungssystems mittels Technologieeinsatz:

$$z = 2,80$$

$$g = 2,30$$

Preis für 1 Flasche *Zweigelt*: € 2,80

Preis für 1 Flasche *Grüner Veltliner*: € 2,30

- c) $\mu = \frac{995 + 1015}{2} = 1005$

Der Erwartungswert beträgt 1005 ml.

Aufgrund der Symmetrie gilt: $P(X \leq 1015) = 0,975$.

$$\phi(z) = 0,975 \Rightarrow z = 1,959\dots$$

$$\sigma = \frac{1015 - 1005}{1,959\dots} = 5,1\dots$$

Die Standardabweichung beträgt rund 5 ml.

Lösungsschlüssel

- a) 1 × D1: für den richtigen Nachweis zur Aussage 1 (KA)
1 × D2: für den richtigen Nachweis zur Aussage 2 (KB)
Auch ein rechnerischer Nachweis ist jeweils als richtig zu werten.
1 × B: für die richtige Berechnung des prozentuellen Anteils (KA)
- b) 1 × A: für das richtige Erstellen eines Gleichungssystems (KA)
1 × B: für die richtige Berechnung der Preise (KB)
- c) 1 × B1: für die richtige Berechnung des Erwartungswerts (KA)
1 × B2: für die richtige Berechnung der Standardabweichung (KB)

Aufgabe 8 (Teil B)

Prismen und Linsen

Möglicher Lösungsweg

a) $\frac{0,05 \text{ m}}{205337300 \text{ m/s}} = 2,43... \cdot 10^{-10} \text{ s} \approx 2,4 \cdot 10^{-10} \text{ s}$

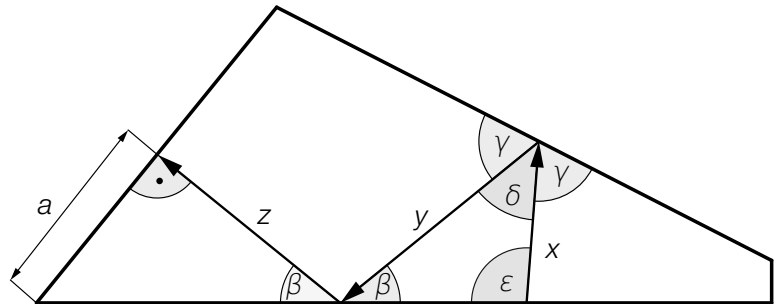
b) $z = \frac{0,5}{\tan(40^\circ)} = 0,595...$

$\delta = 180^\circ - 2 \cdot \gamma = 44^\circ$

$\varepsilon = 180^\circ - \beta - \delta = 96^\circ$

$y = \frac{0,55 \cdot \sin(96^\circ)}{\sin(40^\circ)} = 0,850...$

$x + y + z = 1,996...$



Die Länge des Strahlengangs beträgt rund 2,00 cm.

c)

Wenn $g = 2 \cdot f$ gilt, dann ist $B = G$.	<input checked="" type="checkbox"/>

d) Berechnung des Intervalls mittels Technologieeinsatz:

$P(\mu - a < X < \mu + a) = 0,90 \Rightarrow [11,901; 12,099]$

Berechnung mittels Technologieeinsatz:

$P(11,960 < X < 12,040) = 0,495... \approx 50 \%$

Lösungsschlüssel

- a) 1 × B: für die richtige Berechnung der Zeitdauer in Sekunden (KA)
- b) 1 × A1: für die richtige Modellierung am rechtwinkligen Dreieck zur Berechnung von z (KA)
1 × A2: für die richtige Modellierung am schiefwinkligen Dreieck zur Berechnung von y (KA)
1 × B: für die richtige Berechnung der Länge des Strahlengangs (KB)
- c) 1 × C: für das richtige Ankreuzen (KB)
- d) 1 × B1: für die richtige Berechnung des symmetrischen Intervalls (KA)
1 × B2: für die richtige Berechnung der Wahrscheinlichkeit (KB)

Aufgabe 9 (Teil B)

Leistungsdiagnostik im Sport

Möglicher Lösungsweg

- a) Eine Tangentensteigung von 45° entspricht $f'(x) = 1$.

$$0,013369 \cdot e^{0,29 \cdot x} = 1$$

Berechnung mittels Technologieeinsatz:

$$x = 14,878... \approx 14,88$$

$$f(14,878...) = 4,348...$$

Die anaerobe Schwelle dieses Sportlers liegt bei rund 4,35 mmol/L.

- b) $D = (t_2 - t_1) \cdot s_{\text{Arbeit}} - \int_{t_1}^{t_2} s(t) dt$

oder:

$$D = \int_{t_1}^{t_2} [s_{\text{Arbeit}} - s(t)] dt$$

Die Einheit von D lautet:

$$\frac{\text{L}}{\text{min}} \cdot \text{min} = \text{L}$$

Lösungsschlüssel

- a) 1 × B: für das richtige Bestimmen der anaeroben Schwelle (KA)
b) 1 × A: für das richtige Aufstellen der Formel zur Berechnung von D (KA)
1 × C: für das richtige Angeben der Einheit von D (KB)