

Standardisierte kompetenzorientierte
schriftliche Reife- und Diplomprüfung

BHS

21. September 2015

Angewandte Mathematik

Teil A + Teil B (Cluster 8)

Korrekturheft

Korrektur- und Beurteilungsanleitung zur standardisierten schriftlichen Reife- und Diplomprüfung in Angewandter Mathematik

(Detaillierte Informationen dazu finden Sie für den BHS-Bereich im Erlass mit der Geschäftszahl BMBF-17.200/0166-II/2014 des Bundesministeriums für Bildung und Frauen.)

Kompetenzbereiche

Im Beurteilungsmodell für die Angewandte Mathematik wird zwischen zwei Kompetenzbereichen unterschieden:

- *Kompetenzbereich A (KA)* umfasst die unabhängig¹ erreichbaren Punkte der Komplexitätsstufen 1 und 2 aus dem Kompetenzstufenraster.
- *Kompetenzbereich B (KB)* umfasst die abhängig erreichbaren Punkte und die Punkte der Komplexitätsstufe 3 und 4 aus dem Kompetenzstufenraster.

Die Summe der unabhängig erreichbaren Punkte aus den Komplexitätsstufen 1 und 2 (**KA**) stellt die „wesentlichen Bereiche“ eines Klausurheftes dar.

Beurteilung

Als Hilfsmittel für die Beurteilung wird ein auf ein Punktesystem basierender Beurteilungsschlüssel angegeben. Je nach gewichteter Schwierigkeit der vergebenen Punkte in den „wesentlichen Bereichen“ wird festgelegt, ab wann die „wesentlichen Bereiche überwiegend“ (Genügend) erfüllt sind, d. h., gemäß einem Punkteschema müssen Punkte aus dem Kompetenzbereich A unter Einbeziehung von Punkten aus dem Kompetenzbereich B in ausreichender Anzahl abhängig von der Zusammenstellung der Klausurhefte gelöst werden. Darauf aufbauend wird die für die übrigen Notenstufen zu erreichende Punktezahl festgelegt.

Nach der Punktermittlung soll die Arbeit der Kandidatin/des Kandidaten nochmals ganzheitlich qualitativ betrachtet werden. Unter Zuhilfenahme des Punkteschemas und der ganzheitlichen Betrachtung ist ein verbal begründeter Beurteilungsvorschlag der Prüferin/des Prüfers zu erstellen, wobei die Ergebnisse der Kompetenzbereiche A und B in der Argumentation zu verwenden sind.

Beurteilungsschlüssel für die vorliegende Klausur:

| | |
|--------------|----------------|
| 43–47 Punkte | Sehr gut |
| 37–42 Punkte | Gut |
| 31–36 Punkte | Befriedigend |
| 21–30 Punkte | Genügend |
| 0–20 Punkte | Nicht genügend |

¹ Unabhängige Punkte sind solche, für die keine mathematische Vorleistung erbracht werden muss. Als mathematische Vorleistung gilt z. B. das Aufstellen einer Gleichung (unabhängiger Punkt) mit anschließender Berechnung (abhängiger Punkt).

Handreichung zur Korrektur der standardisierten schriftlichen Reife- und Diplomprüfung in Angewandter Mathematik

1. In der Lösungserwartung ist nur ein möglicher Lösungsweg angegeben. Andere richtige Lösungswege sind als gleichwertig anzusehen.
2. Der Lösungsschlüssel ist **verbindlich** anzuwenden unter Beachtung folgender Vorgangsweisen:
 - a. Grundsätzlich sind Punkte nur zu vergeben, wenn die abgefragte Handlungskompetenz in der Bearbeitung als vollständig erfüllt zu erkennen ist.
 - b. Berechnungen ohne nachvollziehbaren Rechenansatz bzw. ohne nachvollziehbare Dokumentation des Technologieeinsatzes (verwendete Ausgangsparameter und die verwendete Technologiefunktion müssen angegeben sein) sind mit null Punkten zu bewerten.
 - c. Werden zu einer Teilaufgabe mehrere Lösungen bzw. Lösungswege von der Kandidatin/vom Kandidaten angeboten und nicht alle diese Lösungen bzw. Lösungswege sind korrekt, so ist diese Teilaufgabe mit null Punkten zu bewerten.
 - d. Bei abhängiger Punktevergabe gilt das Prinzip des Folgefehlers. Das heißt zum **Beispiel**: Wird von der Kandidatin/vom Kandidaten zu einem Kontext ein falsches Modell aufgestellt, mit diesem Modell aber eine richtige Berechnung durchgeführt, so ist der Berechnungspunkt zu vergeben, wenn das falsch aufgestellte Modell die Berechnung nicht vereinfacht.
 - e. Werden von der Kandidatin/vom Kandidaten kombinierte Handlungsanweisungen in einem Lösungsschritt erbracht, so sind alle Punkte zu vergeben, auch wenn der Lösungsschlüssel Einzelschritte vorgibt.
 - f. Abschreibfehler, die aufgrund der Dokumentation der Kandidatin/des Kandidaten als solche identifizierbar sind, sind ohne Punkteabzug zu bewerten, wenn sie zu keiner Vereinfachung der Aufgabenstellung führen.
 - g. Rundungsfehler können vernachlässigt werden, wenn die Rundung nicht explizit eingefordert ist.
 - h. Jedes Diagramm bzw. jede Skizze, die Lösung einer Handlungsanweisung ist, muss eine qualitative Achsenbeschriftung enthalten, andernfalls ist dies mit null Punkten zu bewerten.
 - i. Die Angabe von Einheiten kann bei der Punktevergabe vernachlässigt werden, sofern sie im Lösungsschlüssel nicht explizit eingefordert wird.
3. Sind Sie sich als Korrektor/in über die Punktevergabe nicht schlüssig, können Sie eine Korrekturanfrage an das BIFIE (via Telefon-Hotline oder Online-Helpdesk) stellen.

Aufgabe 1

Vergnügungspark

Möglicher Lösungsweg

a) $4,1 = 9 - x^2$
 $x^2 = 4,9$
 $x = \pm 2,213\dots$

Der Festwagen darf rund 4,42 m breit sein.

$$\int_{-3}^3 (9 - x^2) dx = 36$$

Der Flächeninhalt der benötigten Folie beträgt 36 m².

- b) Diese Polynomfunktion hat im dargestellten Intervall 2 lokale Extremstellen. Somit muss die 1. Ableitung dieser Funktion 2 Nullstellen haben, also mindestens eine Polynomfunktion 2. Grades sein. Somit muss die gegebene Polynomfunktion mindestens Grad 3 haben.

oder:

Eine Gerade parallel zur x-Achse hat 3 Schnittpunkte mit dem Graphen der Funktion. Somit muss die gegebene Polynomfunktion mindestens Grad 3 haben.

oder:

Der Graph ist keine Gerade und keine Parabel. Somit muss die gegebene Polynomfunktion mindestens Grad 3 haben.

c) rechtwinkeliges Dreieck FPS : $\tan(\beta) = \frac{\overline{SP}}{a} \Rightarrow \overline{SP} = a \cdot \tan(\beta)$

rechtwinkeliges Dreieck FQS : $\tan(\alpha) = \frac{\overline{SQ}}{a} \Rightarrow \overline{SQ} = a \cdot \tan(\alpha)$

$$h = \overline{SP} - \overline{SQ}$$

$$h = a \cdot \tan(\beta) - a \cdot \tan(\alpha) = a \cdot (\tan(\beta) - \tan(\alpha))$$

Lösungsschlüssel

- a) 1 × B1: für die richtige Berechnung der Breite b (KA)
1 × B2: für die richtige Berechnung des Flächeninhalts (KA)
b) 1 × D: für eine richtige Argumentation (KA)
c) 1 × A: für das richtige Erstellen der Formel (KA)

Aufgabe 2

Luftdruck – Höhenformel

Möglicher Lösungsweg

$$\text{a) } \rho(0) = \rho_0 \cdot e^{-\frac{0}{7991}} = \rho_0 \cdot 1 = \rho_0$$

$$\frac{\rho_0}{2} = \rho_0 \cdot e^{-\frac{h}{7991}}$$

$$h = 7991 \cdot \ln(2) = 5538,9\dots$$

Bei einer Seehöhe von rund 5539 m beträgt der Luftdruck genau die Hälfte von ρ_0 .

$$\text{b) } f(h) = 1013 - \frac{1}{10} \cdot h$$

c) Modellierung durch eine lineare Funktion g mit $g(x) = a \cdot x + b$:

$$1040 = a \cdot 990 + b$$

$$930 = a \cdot 1980 + b$$

$$g(x) = -\frac{1}{9} \cdot x + 1150$$

$$g(1300) = \frac{9050}{9} \approx 1006$$

Der Luftdruck in einer Höhe von 1300 m über dem Meeresspiegel beträgt rund 1006 hPa.

Lösungsschlüssel

- a) 1 × D: für einen richtigen Nachweis (KA)
1 × A: für den richtigen Lösungsansatz zur Berechnung (KA)
1 × B: für die richtige Berechnung der Seehöhe (KB)
- b) 1 × A: für das richtige Aufstellen der Funktion (KA)
- c) 1 × A: für einen richtigen Ansatz (z. B. mithilfe einer linearen Funktion bzw. ähnlicher Dreiecke)
(KA)
1 × B: für die richtige Bestimmung des Luftdrucks (KB)

Aufgabe 3

Produktion von Rucksäcken

Möglicher Lösungsweg

- a) Es wird die Wahrscheinlichkeit für das Ereignis berechnet, dass ein zufällig kontrollierter Rucksack Nahtfehler, aber keine der beiden anderen Fehlerarten aufweist.
- b) $P(\text{„mindestens 1 Fehler“}) = 1 - P(\text{„kein Fehler“}) = 1 - 0,98 \cdot 0,97 \cdot 0,99 = 0,0589... \approx 5,9 \%$

Bei der Berechnung der Wahrscheinlichkeit, dass ein zufällig ausgewählter Rucksack mindestens 1 dieser 3 Fehler aufweist, muss bei der Verwendung der Gegenwahrscheinlichkeit nur 1 Ereignis, nämlich das Ereignis, dass kein Fehler auftritt, betrachtet werden. Bei einer direkten Berechnung müssten die Wahrscheinlichkeiten für eine Vielzahl von Ereignissen berechnet und addiert werden.

- c) Berechnung mittels Binomialverteilung: $n = 100$ und $p = 0,03$
 $P(X < 3) = 0,41977... \approx 41,98 \%$

Lösungsschlüssel

- a) 1 × C: für die richtige Angabe des Ereignisses (es muss auch klar erkennbar sein, dass die beiden anderen Fehlerarten nicht auftreten) (KA)
- b) 1 × B: für die richtige Berechnung der Wahrscheinlichkeit (KA)
1 × D: für die richtige Erklärung zur Gegenwahrscheinlichkeit (KB)
- c) 1 × A: für das Erkennen des richtigen Wahrscheinlichkeitsmodells (Binomialverteilung) (KA)
1 × B: für die richtige Berechnung der Wahrscheinlichkeit (KB)

Aufgabe 4

Tennis

Möglicher Lösungsweg

- a) Aufschlaggeschwindigkeit, die von (mindestens) 25 % der Teilnehmer nicht übertroffen wurde:
120 km/h

Quartilsabstand: 30 km/h

- b) ähnliche Dreiecke:

$$\frac{2,3}{6,4 + 6,4 + 5,5} = \frac{h}{6,4}$$

$$h = 0,80... \text{ m} \approx 0,8 \text{ m}$$

Der Ball ist beim Netz in einer Höhe von rund 0,8 m.
Somit geht der Ball ins Netz.

- c) $f'(0) = \frac{2}{5}$

$$\arctan\left(\frac{2}{5}\right) = 21,801...^\circ \approx 21,80^\circ$$

Der Ball befindet sich im Abschlagpunkt in einer Höhe von $\frac{21}{50}$ Metern.

Lösungsschlüssel

- a) 1 × C1: für das richtige Ablesen der Aufschlaggeschwindigkeit (KA)
1 × C2: für das richtige Ablesen des Quartilsabstands (KA)
b) 1 × D: für die richtige Überprüfung (KA)
c) 1 × B: für die richtige Berechnung des Steigungswinkels (KA)
1 × C: für die richtige Interpretation der Zahl $\frac{21}{50}$ (KA)

Aufgabe 5

Leistung einer Solaranlage

Möglicher Lösungsweg

a) $P'(6) = 0$

$$0 = \frac{7}{162} \cdot 6^3 - \frac{7}{9} \cdot 6^2 + 2 \cdot a \cdot 6$$

$$a = \frac{14}{9}$$

b) $\int_0^{12} (0,007 \cdot t^4 - 0,165 \cdot t^3 + 0,972 \cdot t^2 + 1,221) dt = 67,5288$

Die Solaranlage liefert an diesem Tag rund 67,53 kWh Energie.

c) An der Wendestelle x_0 einer Funktion f gilt stets: $f''(x_0) = 0$.

Die 2. Ableitung einer Polynomfunktion 3. Grades ist eine lineare Funktion, die genau 1 Nullstelle mit Vorzeichenwechsel hat. Daher hat die Polynomfunktion 3. Grades genau 1 Wendestelle.

Lösungsschlüssel

- a) 1 × A: für den richtigen Ansatz zur Berechnung des Koeffizienten a (KA)
1 × B: für die richtige Berechnung des Koeffizienten a (KB)
- b) 1 × B: für die richtige Berechnung des Integrals (KA)
- c) 1 × D: für eine richtige Begründung (KB)

Aufgabe 6 (Teil B)

Leihwagen

Möglicher Lösungsweg

a) $1 - P(A \cap B) = 1 - 0,35 = 0,65$

Die Wahrscheinlichkeit, dass mindestens ein Modell nicht verliehen ist, beträgt 0,65.

b)

| | A | nicht A | Summe |
|---------|------|---------|-------|
| B | 0,35 | 0,05 | 0,40 |
| nicht B | 0,27 | 0,33 | 0,60 |
| Summe | 0,62 | 0,38 | |

Die hervorgehobenen Werte in der oben stehenden Tabelle sind diejenigen, die aus der Angabe übertragen wurden.

Die Wahrscheinlichkeit, dass genau einer der beiden Leihwagen nicht verliehen ist, beträgt $0,27 + 0,05 = 0,32$.

c) Sind zwei Ereignisse voneinander unabhängig, so gilt: $P(A \cap B) = P(A) \cdot P(B)$.

$$P(A) \cdot P(B) = 0,62 \cdot 0,4 = 0,248$$

$$P(A \cap B) = 0,35$$

Die beiden Ereignisse sind also nicht voneinander unabhängig: $0,35 \neq 0,248$.

Die Wahrscheinlichkeit, dass Modell 1 verliehen ist, wenn man weiß, dass Modell 2 verliehen ist, beträgt 0,875.

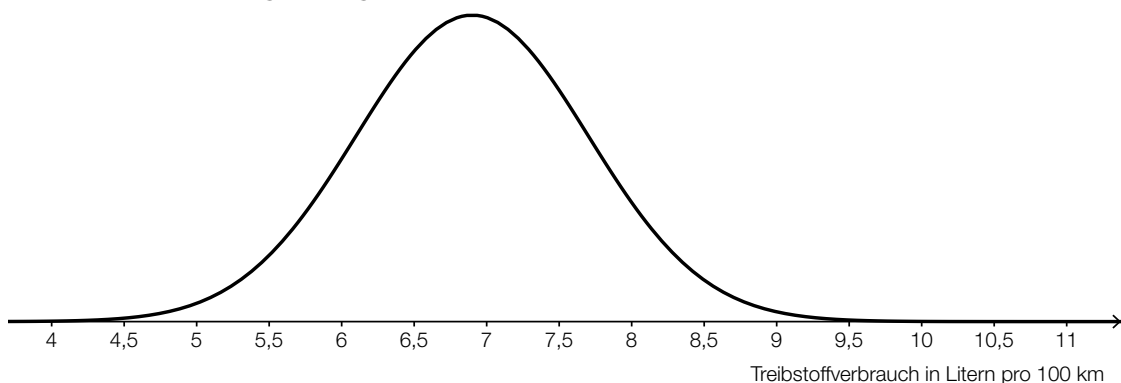
d) $P(5,6 \leq X \leq 8,2) = 0,90$

Aufgrund der Symmetrie gilt: $P(X \leq 8,2) = 0,95$.

$$\Phi(z) = 0,95 \Rightarrow z = 1,644\dots$$

$$\sigma = \frac{8,2 - 6,9}{z} = 0,79\dots \approx 0,8$$

Die Standardabweichung beträgt rund 0,8 Liter pro 100 km.



Bei einer kleineren Standardabweichung wäre die Gauß'sche Glockenkurve schmaler und höher.

Lösungsschlüssel

- a) 1 × B: für die richtige Berechnung der Wahrscheinlichkeit (KA)
- b) 1 × A: für das richtige Übertragen der Werte in die Vierfeldertafel (KA)
 - 1 × B1: für das richtige Ermitteln der fehlenden Werte (KB)
 - 1 × B2: für das richtige Bestimmen der Wahrscheinlichkeit (KB)
- c) 1 × D: für die richtige Argumentation für unabhängige Ereignisse (KA)
 - 1 × C: für die richtige Beschreibung (KA)
- d) 1 × B: für das richtige Ermitteln der Standardabweichung (KA)
 - 1 × A: für das richtige Einzeichnen des Graphen der Dichtefunktion (Glockenkurve mit Maximum an der Stelle μ und Wendepunkten an den Stellen $\mu \pm \sigma$ erkennbar) (KB)
 - 1 × C: für die richtige Beschreibung (KB)

Aufgabe 7 (Teil B)

Kosten

Möglicher Lösungsweg

a) Stückkostenfunktion: $\bar{K}(x) = a \cdot x^2 + b \cdot x + c + \frac{d}{x}$

(1) $K(0) = 4$: $d = 4$

(2) $K(10) = 2124$: $2124 = 1000a + 100b + 10c + d$

(3) $\bar{K}'(2) = 0$: $0 = 4a + b - \frac{d}{4}$

(4) $\bar{K}(2) = 14$: $14 = 4a + 2b + c + \frac{d}{2}$

b) Die x -Koordinate des Berührungspunktes T ist das Betriebsoptimum.
Die Steigung dieser Tangente ist die langfristige Preisuntergrenze.

c) $K''(x) = 0$: $0,6x - 1,2 = 0 \Rightarrow x = 2$
Die Kostenkehre liegt bei 2 ME.

Der Kostenverlauf ist für $x < 2$ ME degressiv.

Der Kostenverlauf ist für $x > 2$ ME progressiv.

d) Der gegebene Funktionsgraph kann keine Grenzkostenfunktion einer ertragsgesetzlichen Kostenfunktion beschreiben, weil eine ertragsgesetzliche Kostenfunktion streng monoton wachsend ist und daher die Grenzkostenfunktion keine negativen Funktionswerte hat.

Lösungsschlüssel

a) 1 × A1: für das richtige Aufstellen von Gleichung (1) und (2) (KA)

1 × A2: für das richtige Aufstellen von Gleichung (3) (KA)

1 × A3: für das richtige Aufstellen von Gleichung (4) (KA)

b) 1 × C: für die richtige Interpretation der x -Koordinate und der Steigung im Sachzusammenhang (KB)

c) 1 × B: für die richtige Berechnung der Kostenkehre (KA)

1 × C: für die Angabe der richtigen degressiven und progressiven Bereiche (KB)

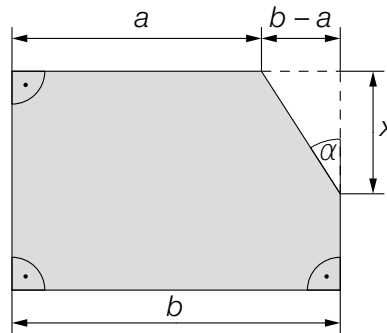
d) 1 × D: für die richtige Begründung (KA)

Aufgabe 8 (Teil B)

Produktionserweiterung

Möglicher Lösungsweg

a)



$$\tan(\alpha) = \frac{b-a}{x}$$

$$\text{Flächeninhalt des rechtwinkligen Dreiecks: } A = \frac{(b-a) \cdot x}{2} = \frac{(b-a) \cdot (b-a)}{2 \cdot \tan(\alpha)} = \frac{(b-a)^2}{2 \cdot \tan(\alpha)}$$

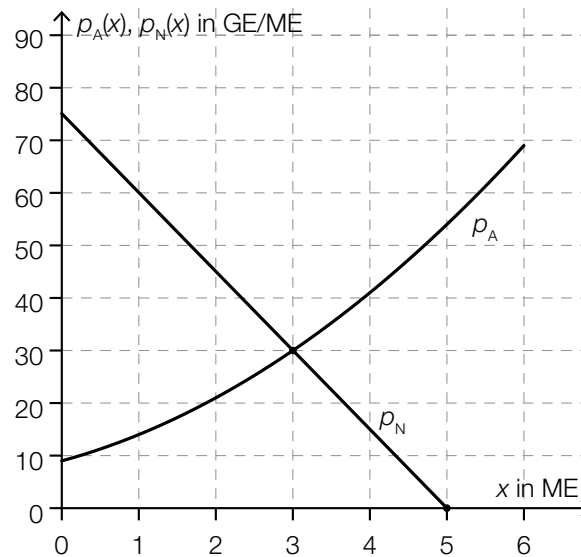
- b) Der Zinsanteil eines Jahres berechnet sich stets basierend auf der verbleibenden Restschuld des Vorjahres. Im 5. Jahr erfolgt eine positive Tilgung. Damit ist die Restschuld am Ende des Jahres 5 geringer als am Ende Jahres 4. Trotzdem ist der Zinsanteil im Jahr 5 geringer als jener im Jahr 6. Der Zinssatz i' muss daher größer als der Zinssatz i sein.

Restschuld im Jahr 11: $3\,705,01 + 9\,472,88 = 13\,177,89$

Zinssatz i' : $527,12 = 13\,177,89 \cdot i' \Rightarrow i' = 0,0400... \approx 4,0\%$

| Jahr | Zinsanteil | Tilgungsanteil | Annuität | Restschuld |
|------|----------------------------------|----------------|------------------------------------|------------|
| 13 | $3\,705,01 \cdot i'$ € 148,20 | € 3.705,01 | $148,20 + 3\,705,01$ € 3.853,21 | € 0 |

c)



Modellierung der Preisfunktion der Nachfrage p_N mithilfe der gegebenen Punkte oder durch Ablesen aus dem Funktionsgraphen: $p_N(x) = -15 \cdot x + 75$

Wenn der Preis um 1 % steigt, sinkt die Nachfrage um $\frac{2}{3}$ %.

Lösungsschlüssel

- a) 1 × A: für das richtige Erstellen der Formel (KB)
- b) 1 × C: für die richtige Beschreibung (KA)
 - 1 × B1: für die richtige Berechnung des Zinssatzes i' (KA)
 - 1 × B2: für das richtige Berechnen der letzten Zeile des Tilgungsplans (KB)
- c) 1 × A1: für das richtige Einzeichnen des Funktionsgraphen der Preisfunktion der Nachfrage (KA)
 - 1 × A2: für das richtige Aufstellen der Funktionsgleichung (KB)
 - 1 × C: für die richtige Interpretation des Werts der Punktelastizität der Nachfrage bezüglich des Preises (KB)